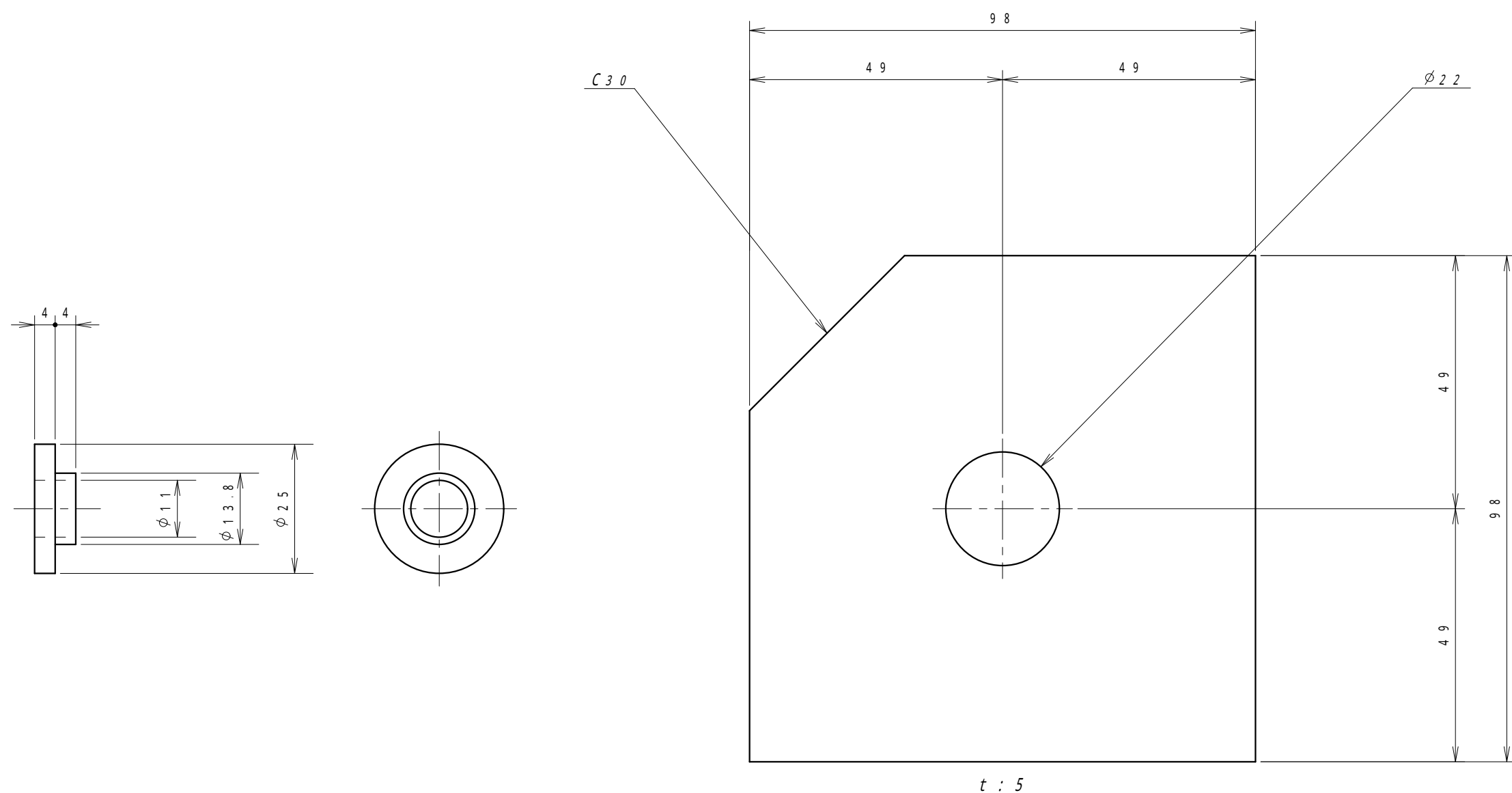

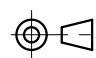


添付品  
M10×45六角ボルトセット 4組  
(W×2・SW×1・N×1)



絶縁ブッシング(1)

絶縁プレート(H)

材質		ポリアセタール		検図	出図	件名	作成日	2020年 04月 06日	単位	mm	
仕上				高地	中野	 <b>ヤマト通信工業株式会社</b>		サイズ	A3	スケール	1/1
色								図面番号	YZS-1H-4	シート	
数量								名称	YZS-1H-4 絶縁セット(M10用)		