

1 2 3 4 5 6 7 8

A

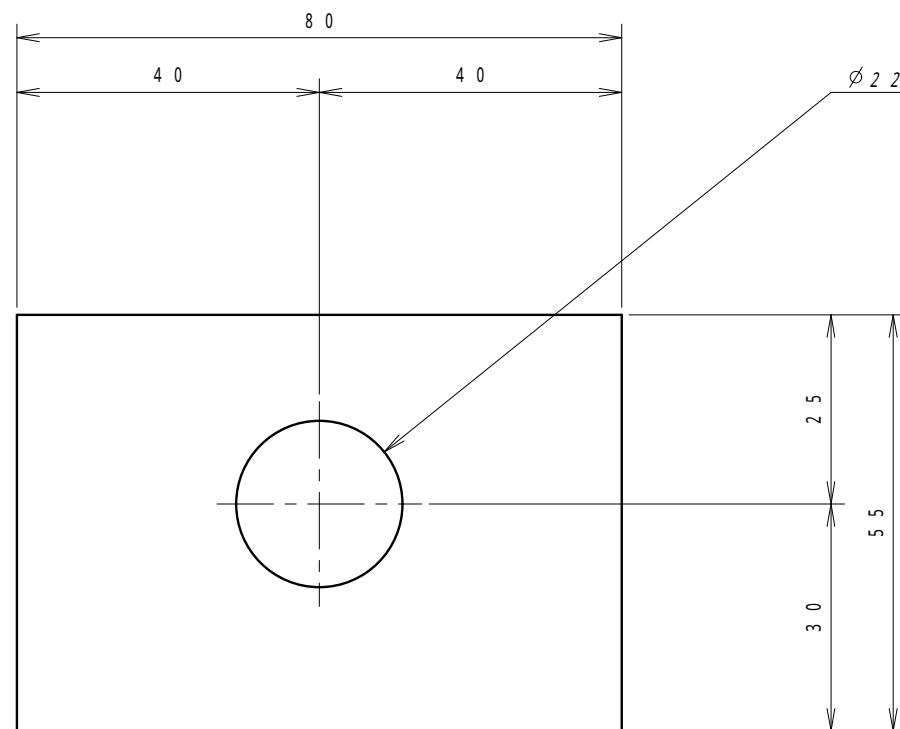
B

C

D

E

F



材質	ポリアセタール t:5.0		
仕上			
色		艶	
数量		単位	枚

検図	出図
宮本	揖斐



件名	名称 Y Z P - T E 絶縁プレートE (M12用)
----	----------------------------------

作成日	2012年 06月 27日	単位	mm
図面番号	YWR - A 7 1 - 0 5 1	スケール	1/1
サイズ	A 3	シート	