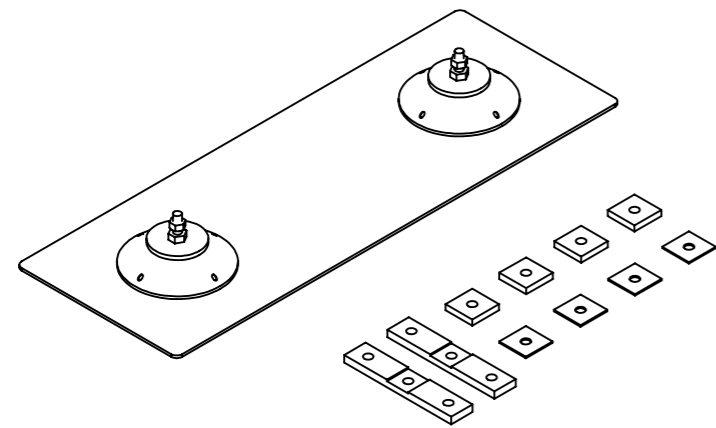
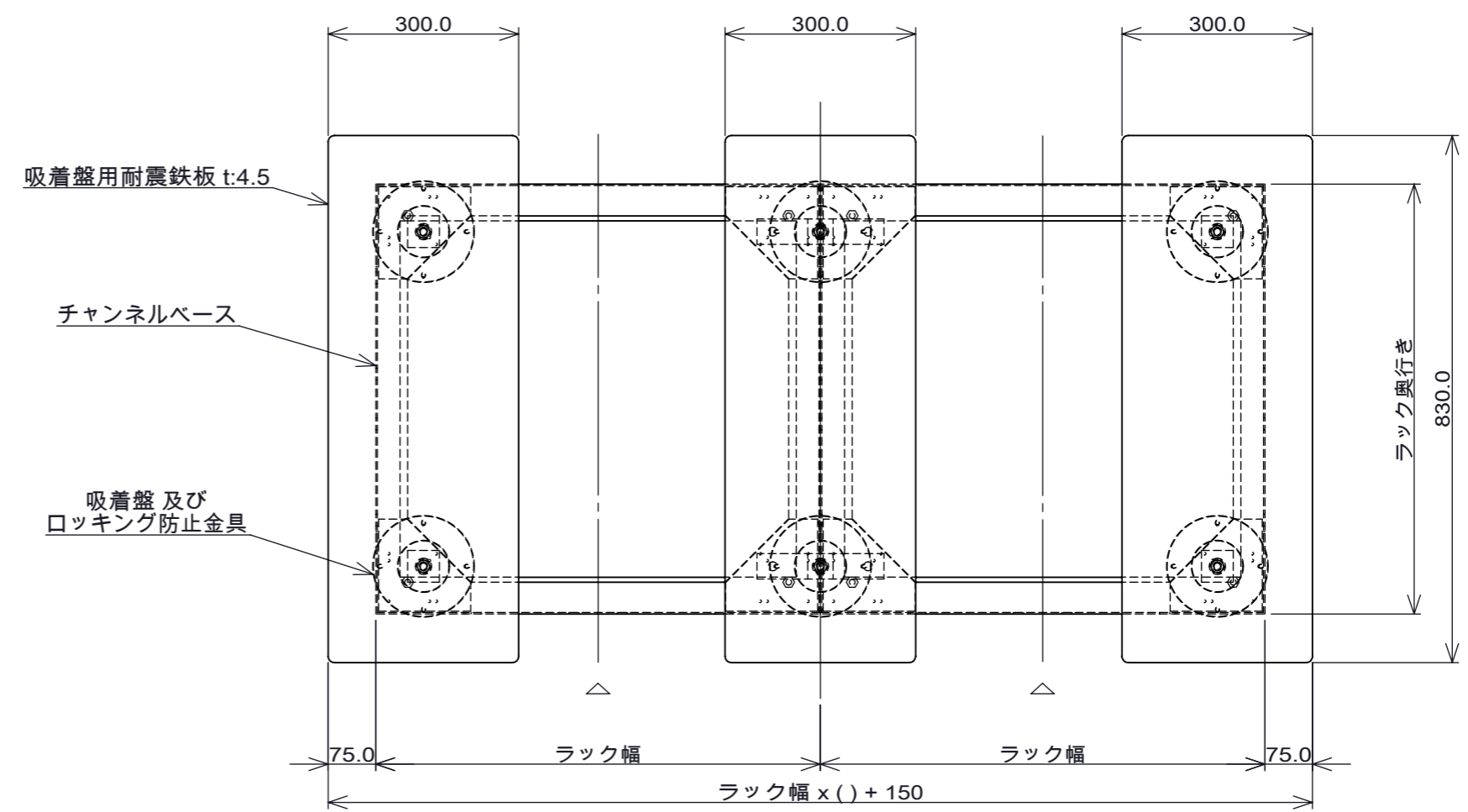
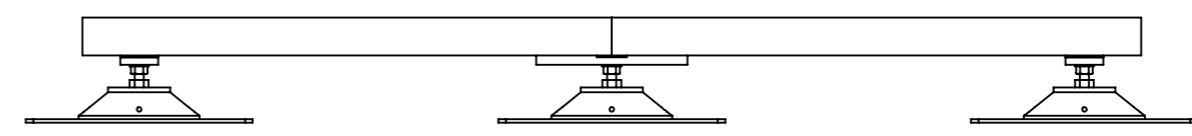


1 2 3 4 5 6 7 8

※セット内容：吸着盤2個 耐震鉄板1枚 連結用金具1式 接続ボルト

※耐震鉄板はメラミン焼付塗装(0.5Y8/0.7)



A  
B  
C  
D  
E  
F

|    |   |    |    |    |
|----|---|----|----|----|
| 材質 | - | 承認 | 検図 | 製図 |
| 仕上 | - |    |    |    |
| 色  | - | 艶  | -  |    |
| 数量 | - | 単位 | 組  |    |

承認 検図 製図  
宮本 風間



件名 -  
名称 YQJ-6301 連結増設用吸着盤セット(D:600用)

|      |                |      |      |
|------|----------------|------|------|
| 作成日  | 2012/12/27     | 単位   | mm   |
| 図面番号 | T*AI-121225T11 | スケール | 1:10 |
| 品番   | XX/XX          | サイズ  | A3   |