

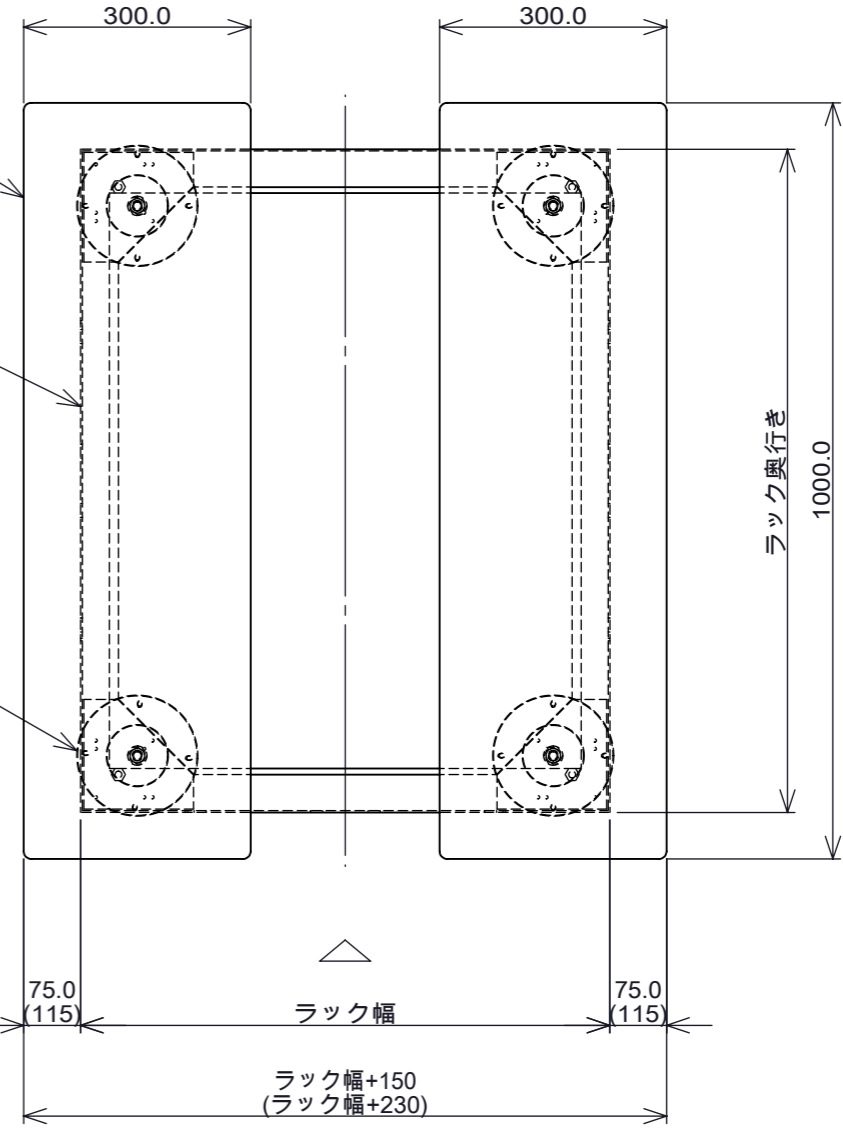
※セット内容：吸着盤4個 耐震鉄板2枚 接続ボルト
 ※耐震鉄板はメラミン焼付塗装(0.5Y8/0.7)
 ※図面の()内寸法はオープンラック取付時の寸法


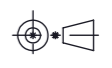
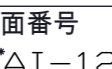
吸着盤用耐震鉄板 t:4.5

チャンネルベース

吸着盤 及び
 ロッキング防止金具

ラック奥行き
 1000.0



材質	-	承認	検図	製図	 ヤマト通信工業株式会社	件名	-	作成日	2012/12/26	単位	mm
仕上	-	宮本	風間	-		名称	-	 サイズ A3	 図面番号 T*AI-121225T03	スケール	1:10
色	-					艶	-			品番	XX/XX
数量	-					単位	組	数量	-	名称	YQB-8001 吸着盤セット(D:800用)