

A

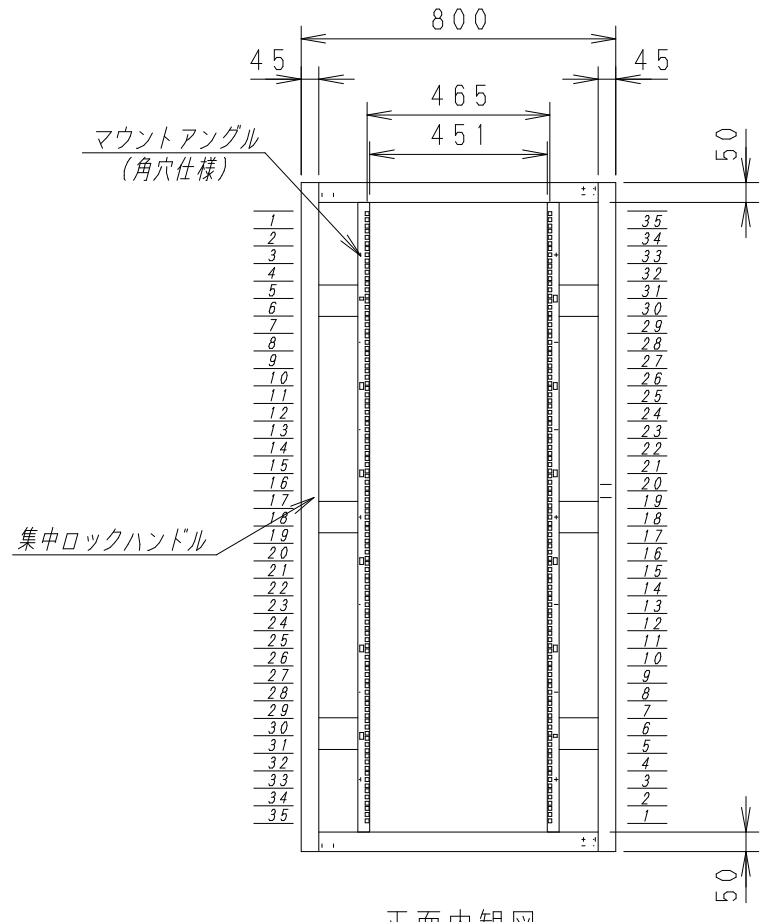
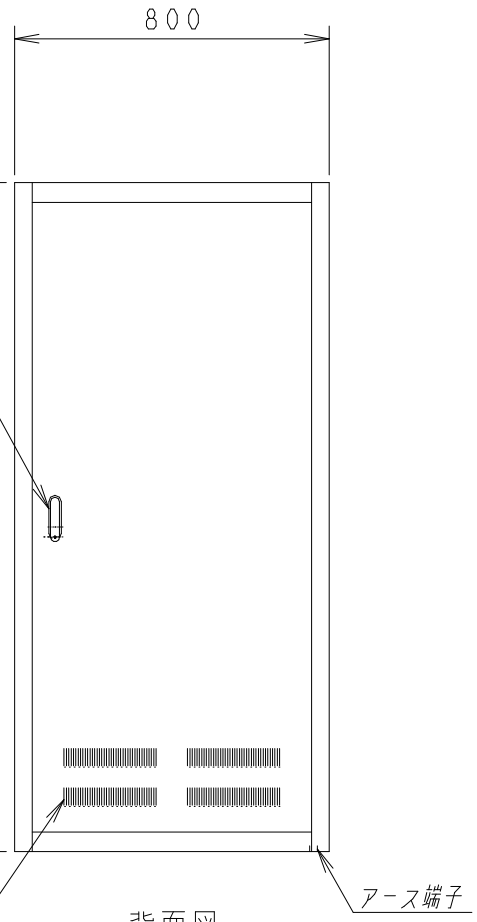
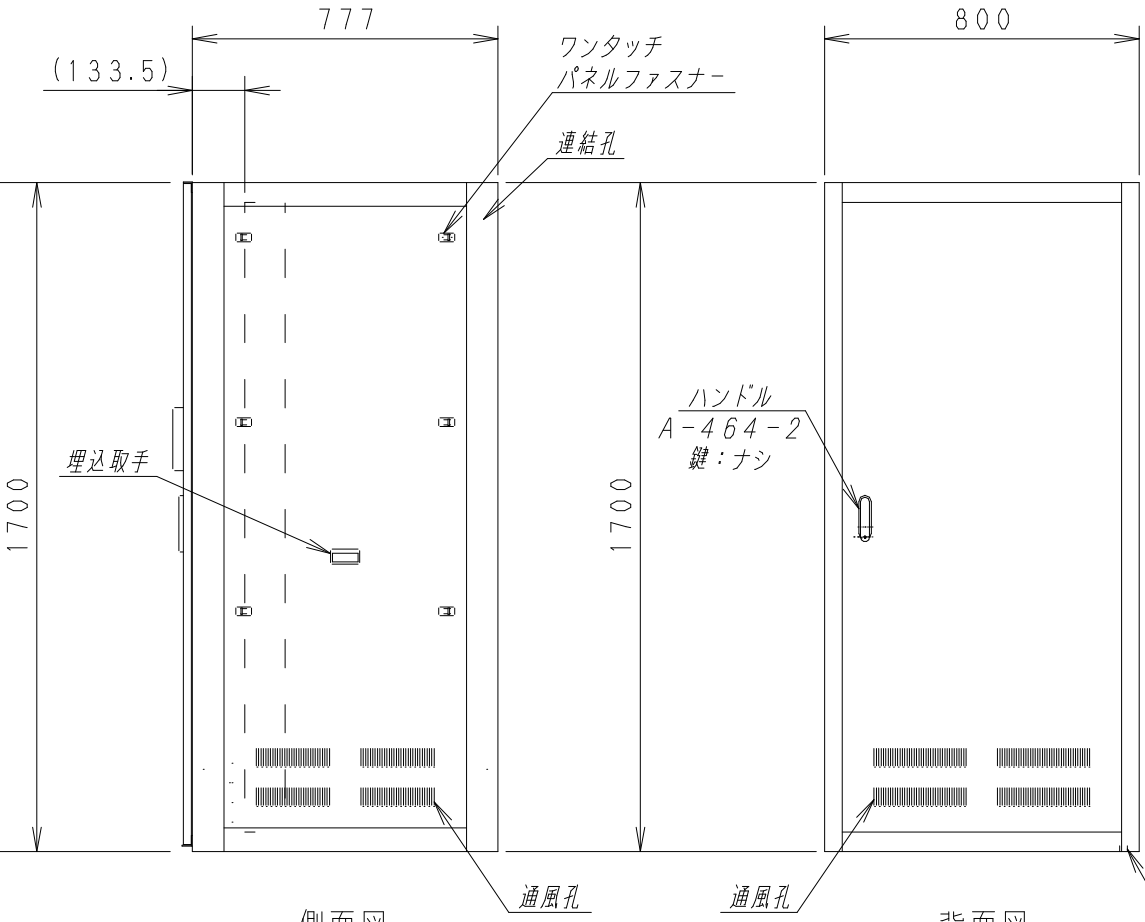
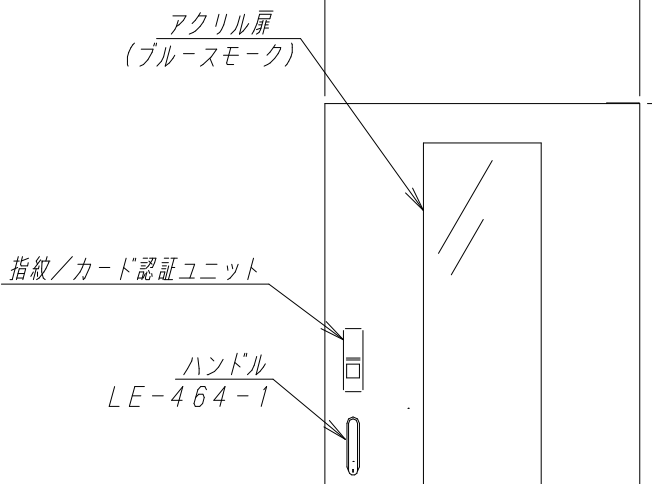
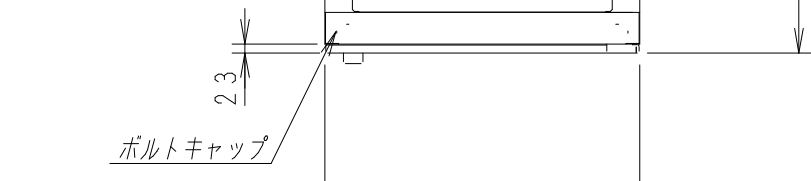
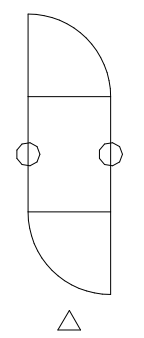
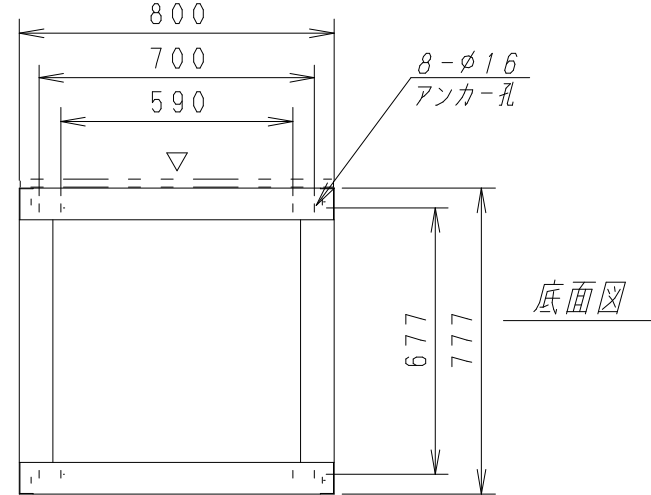
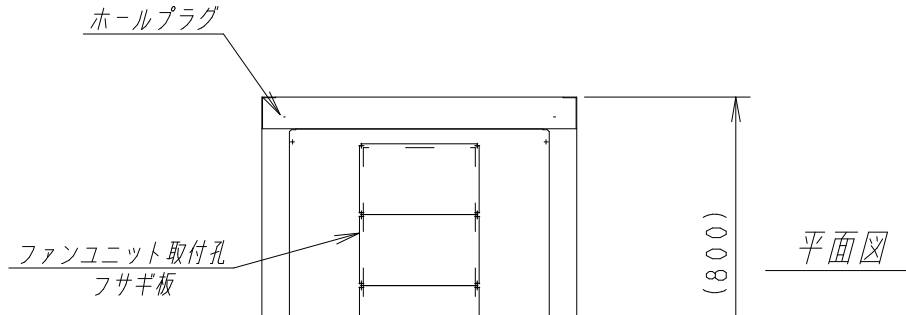
B

C

D

E

F



材質	スチール	検図	出図
仕上	焼付塗装 (レザ-サテン)	宮本	高地
色	アイボリー (6Y8.5/0.5)	艶	5分
数量	1	単位	面

検図	出図
宮本	高地



件名	19インチラック YNRS8-8017-A
名称	19インチラック YNRS8-8017-A

作成日	2011年 10月 11日	単位	mm
サイズ	A3	スケール	1/20
図面番号	Y111011K38	シート	