

A

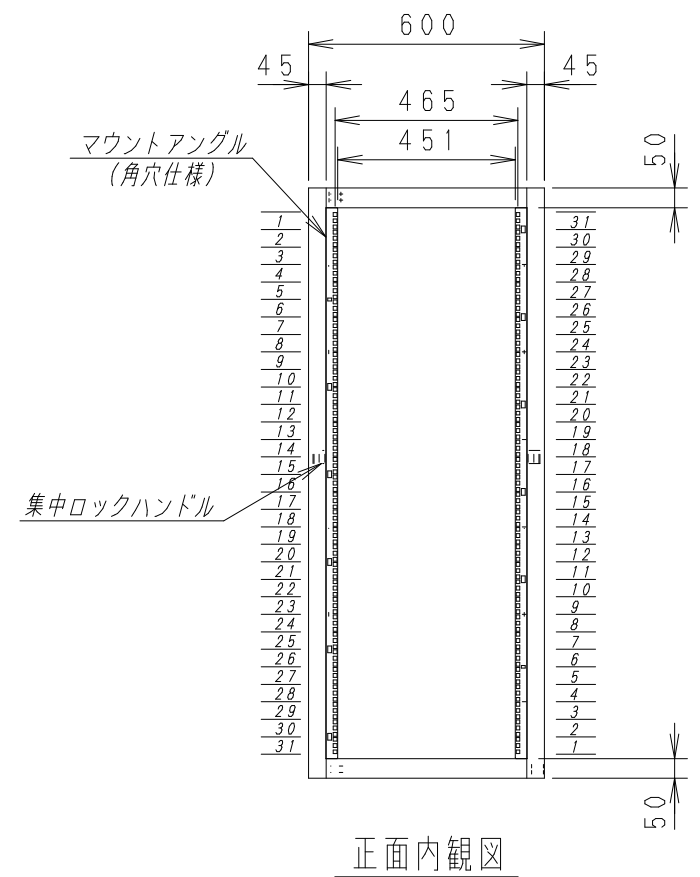
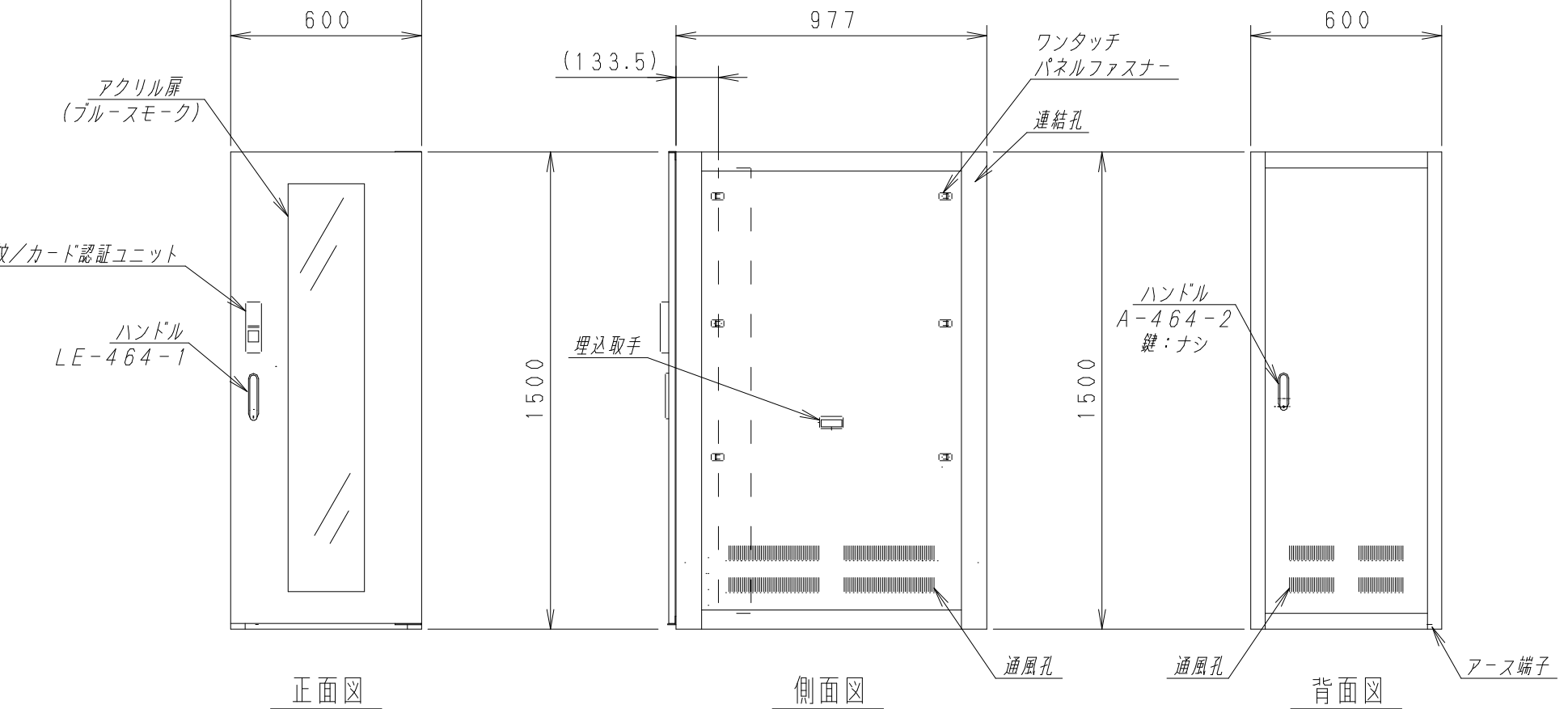
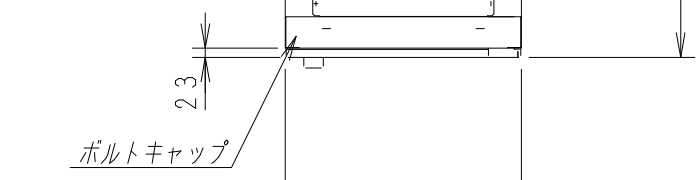
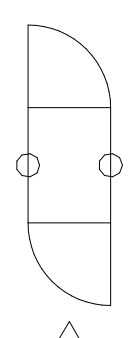
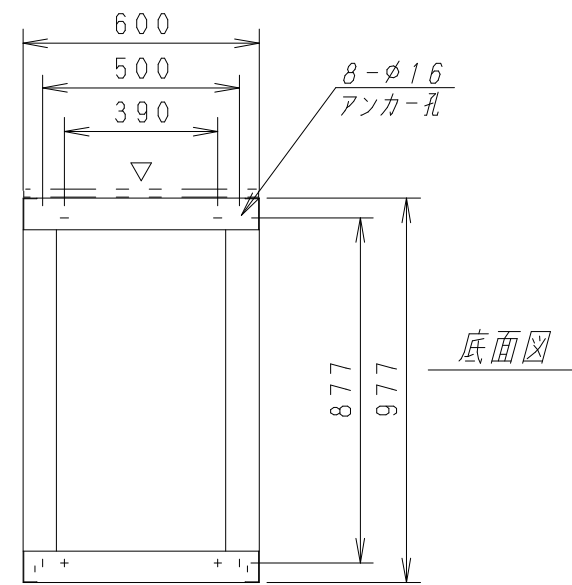
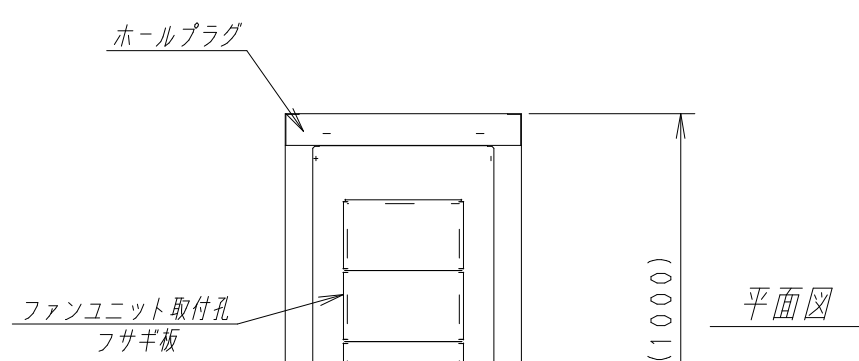
B

C

D

E

F



材質	スチール	検図	出図
仕上	焼付塗装 (レザ-サテン)	宮本	高地
色	アイボリー (6Y8.5/0.5)	艶	5分
数量	1	単位	面

検図	出図
宮本	高地


ヤマト通信工業株式会社

件名	19インチラック YNRS6-1015-A
名称	19インチラック YNRS6-1015-A

作成日	2011年 10月 11日	単位	mm
図面番号	Y111011K49	サイズ	A3
		スケール	1/20
			シート