

A

B

C

D

E

F

8-φ16  
ホールプラグ

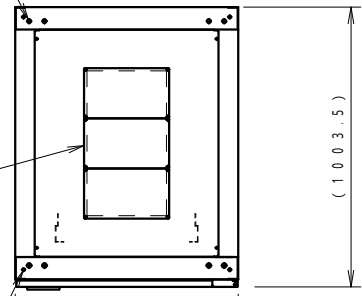
ファンユニット取付孔  
フサギ板

4-M12  
ボルトキャップ

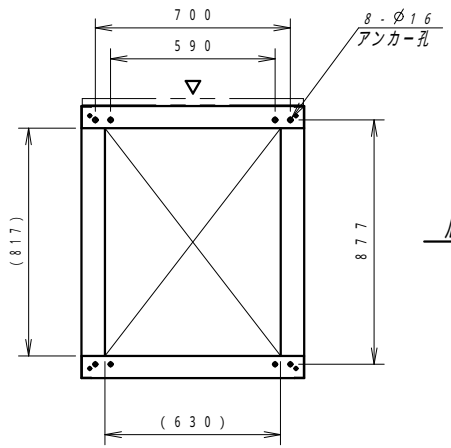
アクリル扉  
(ブルースモーク)

顔/カード認証ユニット

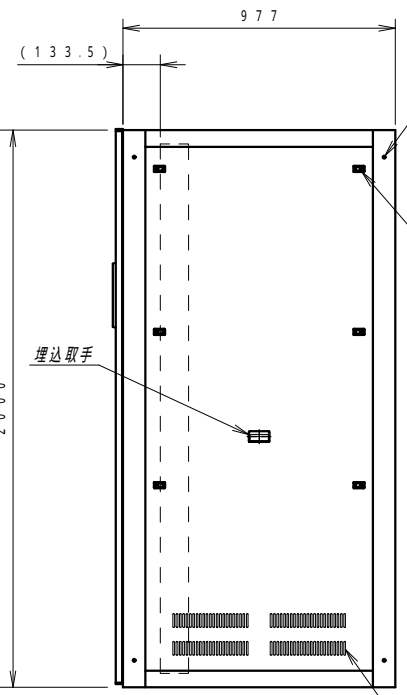
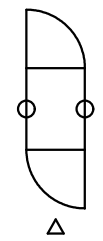
ハンドル  
LE-464-1



平面図



底面図



側面図

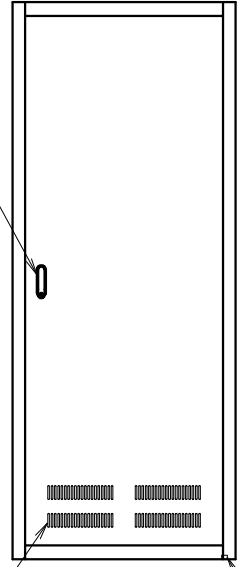
通風孔

8-φ9.5  
連結孔/ホールプラグ

ワンタッチ  
パネルファスナー

ハンドル  
A-464-2  
鍵: ナシ

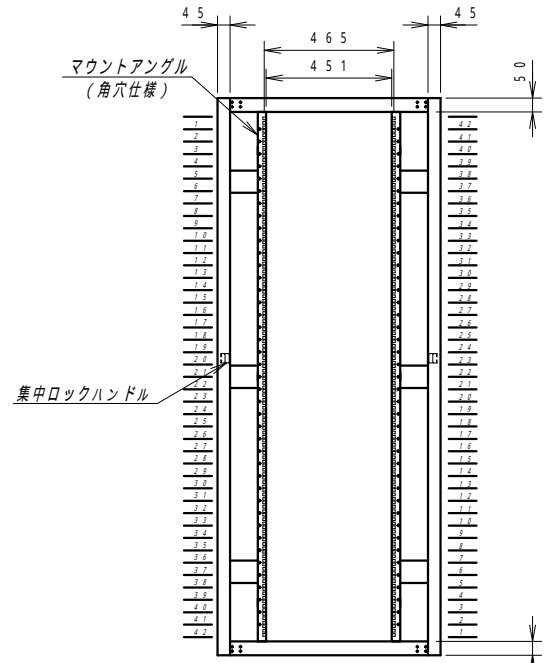
埋込取手



背面図

通風孔

アース端子



正面内観図

マウントアングル  
(角穴仕様)

集中ロックハンドル

材質	スチール	検図	出図
仕上	焼付塗装 (レザ-サテン)	高地	宮本
色	アイボリー (6Y8.5/0.5)	艶	5分
数量	1	単位	面



件名	顔/カード認証セキュリティラック
サイズ	A3
図面番号	Y220119Z42

作成日	2022年 01月 19日	単位	mm
スケール	1/20	シート	