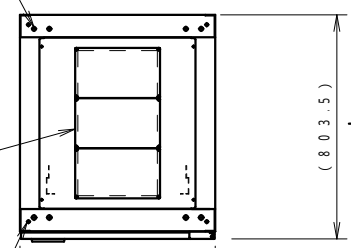


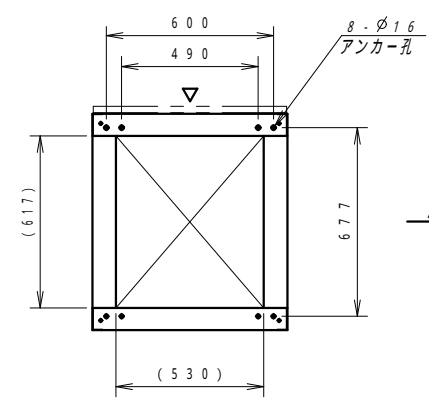
8-φ16
ホールプラグ

ファンユニット取付孔
フサギ板

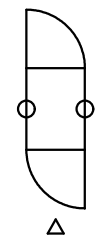
4-M12
ボルトキャップ



平面図



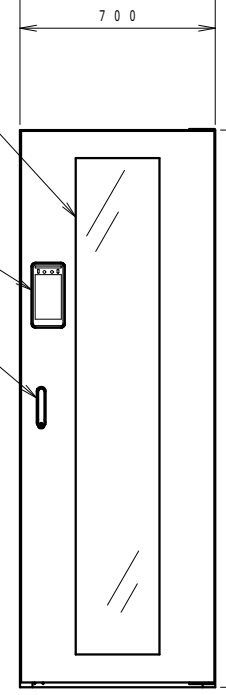
底面図



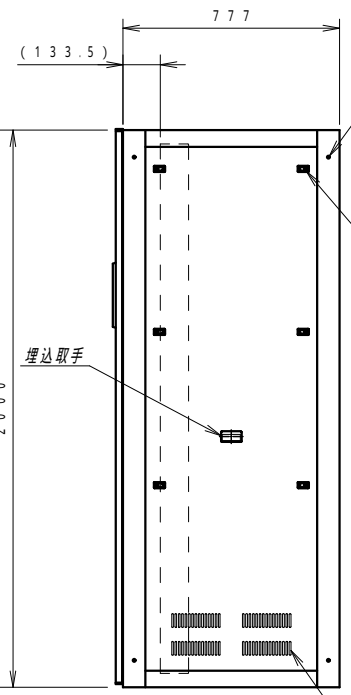
アクリル扉
(ブルースモーク)

顔/カード認証ユニット

ハンドル
LE-464-1



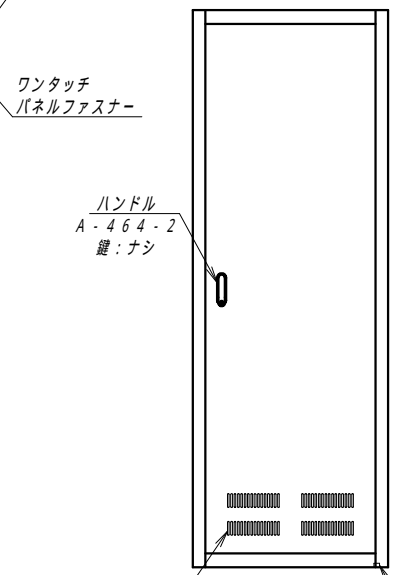
正面図



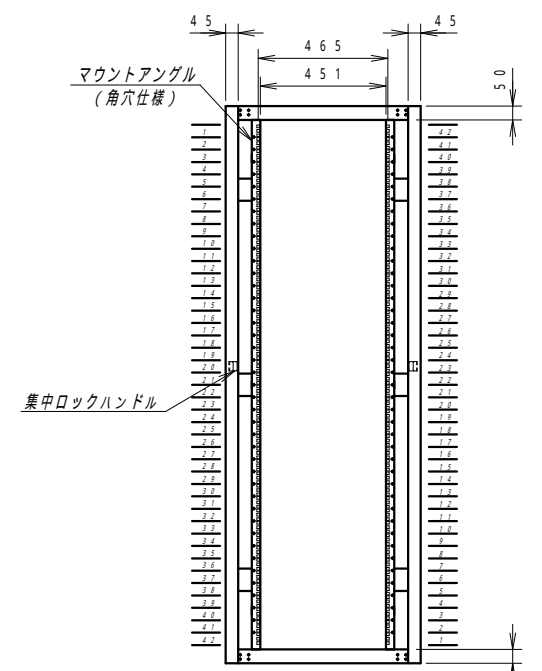
側面図

8-φ9.5
連結孔/ホールプラグ

ワンタッチ
パネルファスナー



背面図



正面内観図

材質	スチール	検図	出図
仕上	焼付塗装(レザ-サテン)	高地	宮本
色	アイボリー(6Y8.5/0.5)	艶	5分
数量	1	単位	面



件名	顔/カード認証セキュリティラック YNRKA7-8020-A
----	-----------------------------------

作成日	2022年 01月 19日	単位	mm
図面番号	Y220119Z18	サイズ	A3
		スケール	1/20
		シート	