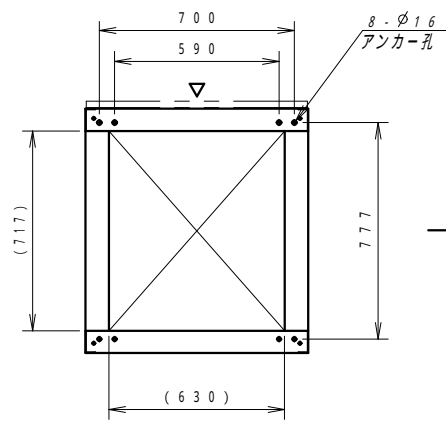
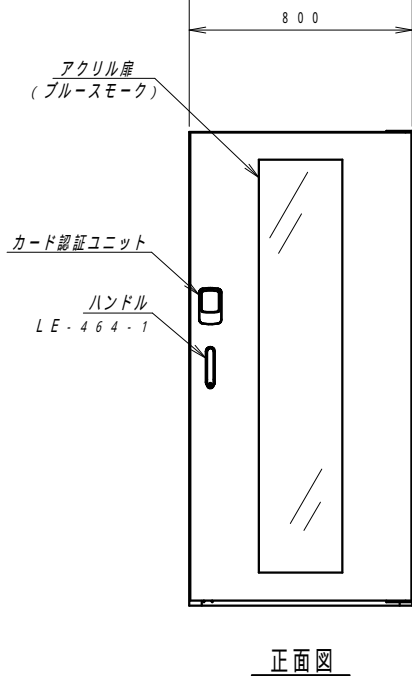
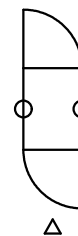


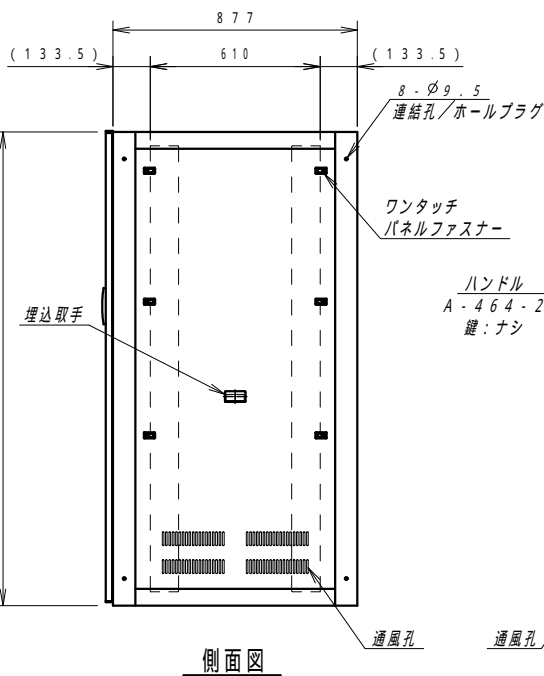
平面図



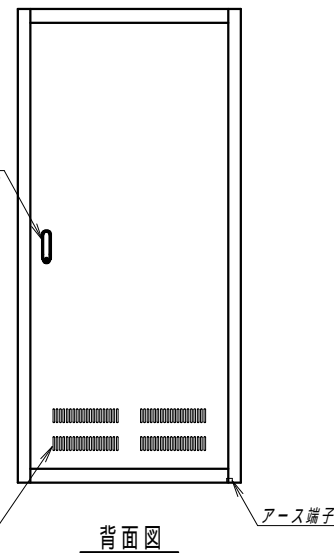
底面図



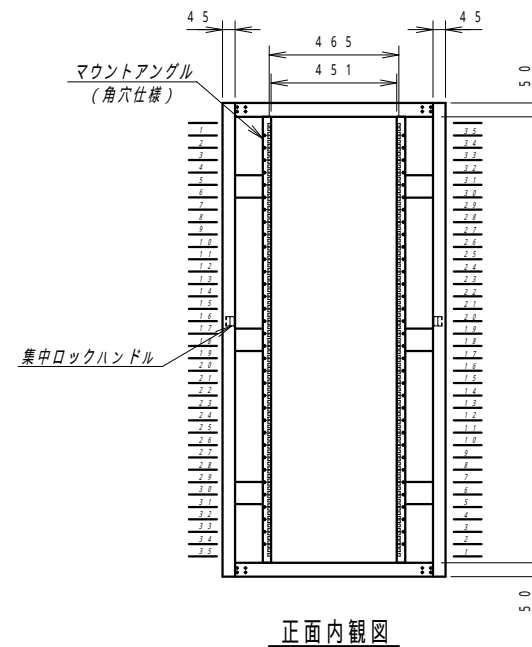
正面図



側面図



背面図



正面内観図

材質	スチール	検図	出図
仕上	焼付塗装 (レザ-サテン)	高地	宮本
色	アイボリー (6Y8.5/0.5)	艶	5分
数量	1	単位	面



件名	カード認証セキュリティラック
サイズ	A 3
図面番号	Y 2 2 0 1 2 5 Z 4 7

作成日	2022年 01月 25日	単位	mm
スケール	1/20	シート	