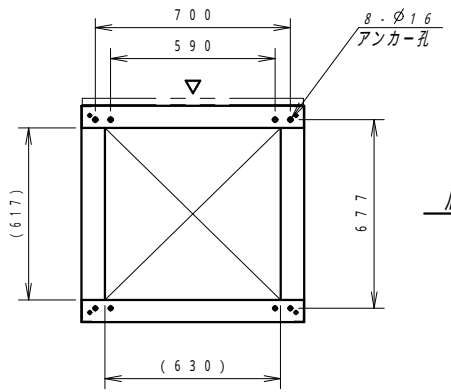
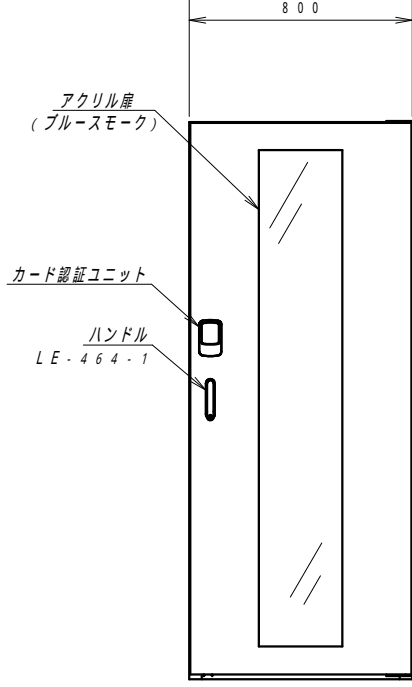
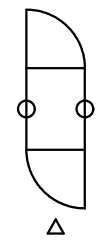


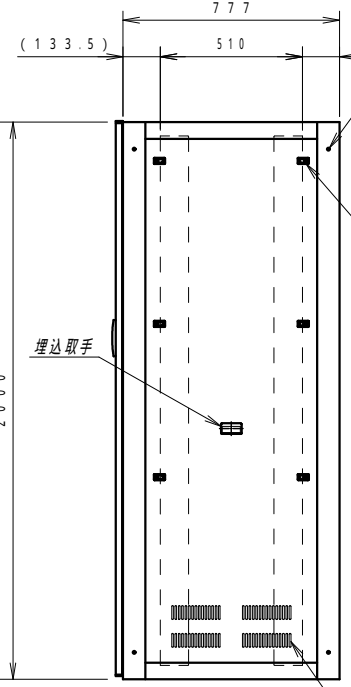
平面図



底面図



正面図

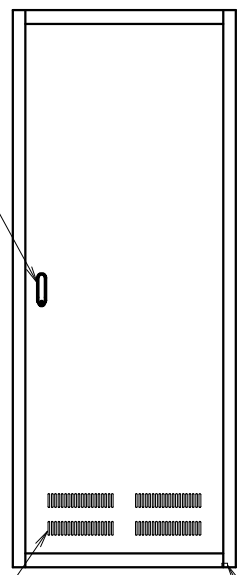


側面図

通風孔

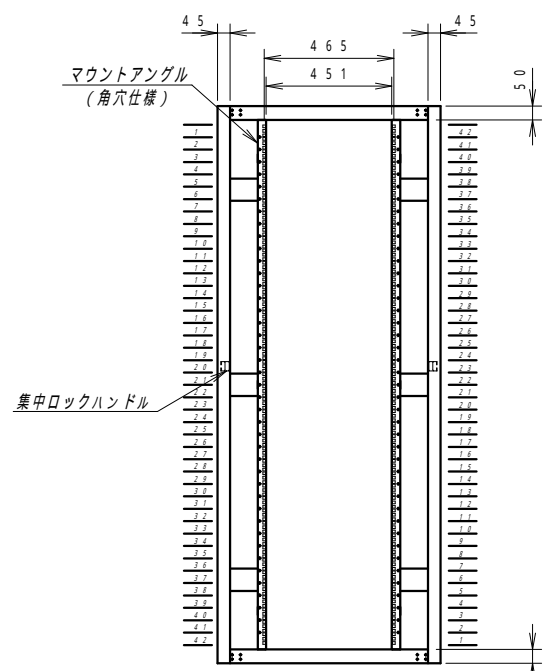
ハンドル  
A-464-2  
鍵: ナシ

通風孔



背面図

アース端子



正面内観図

材質	スチール	検図	出図
仕上	焼付塗装 (レザサテン)	高地	宮本
色	アイボリー (6Y8.5/0.5)	艶	5分
数量	1	単位	面



件名	カード認証セキュリティラック
名称	Y NRC 8 - 8020 - A

作成日	2022年 01月 25日	単位	mm
図面番号	Y 220125Z43	サイズ	A 3
		スケール	1/20
		シート	