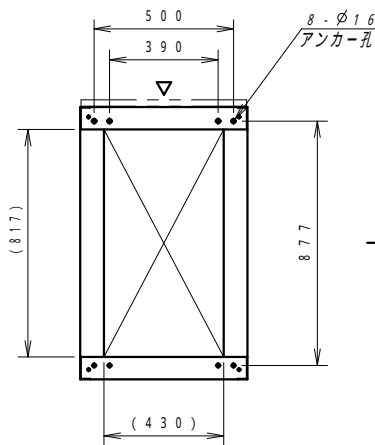
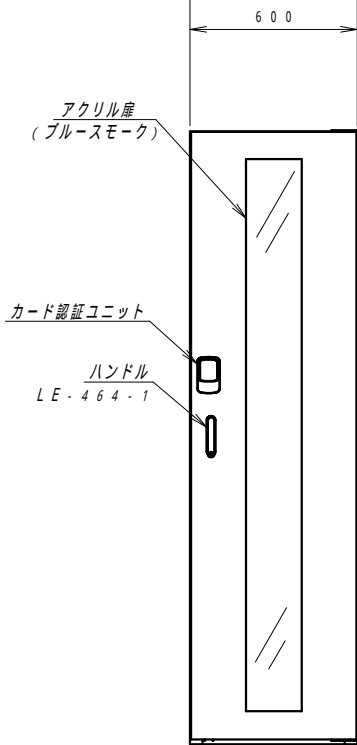
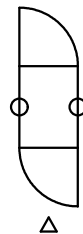


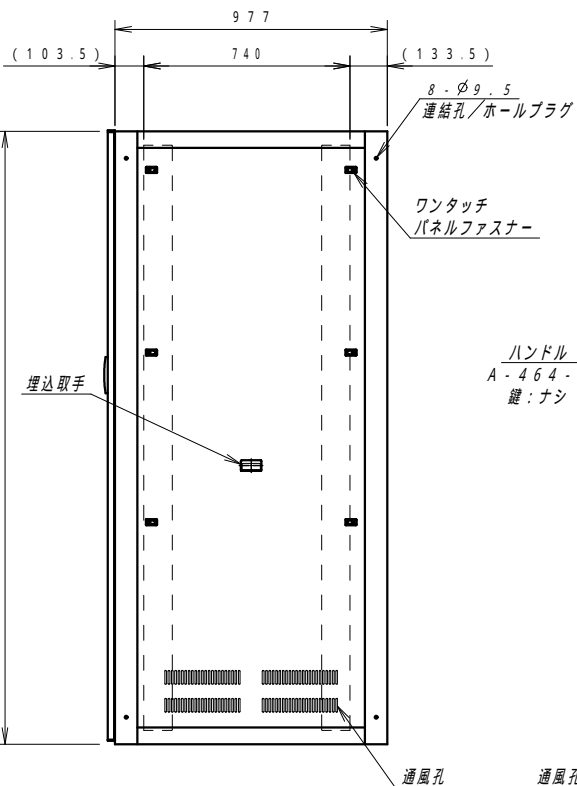
平面図



底面図

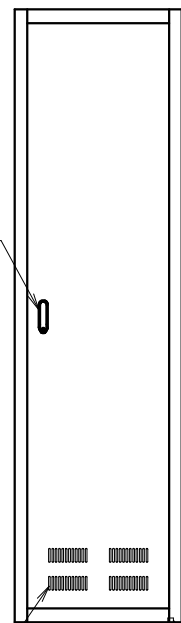


正面図

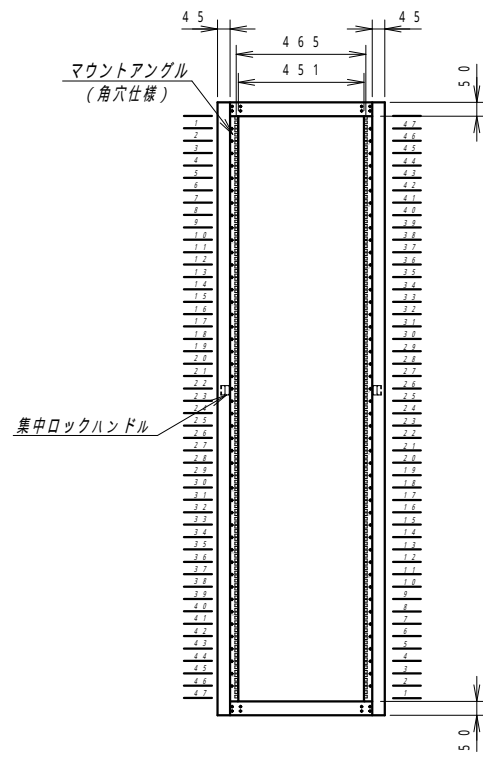


側面図

ハンドル
A-464-2
鍵: ナシ



背面図



正面内観図

材質	スチール	検図	出図
仕上	焼付塗装 (レザ-サテン)	高地	宮本
色	アイボリー (6Y8.5/0.5)	艶	5分
数量	1	単位	面



ヤマト通信工業株式会社

件名	カード認証セキュリティラック
名称	Y N R C 6 - 1 0 2 2 - A

作成日	2022年 01月 25日	単位	mm
図面番号	Y 2 2 0 1 2 5 Z 1 5	サイズ	A 3
		スケール	1/20
		シート	