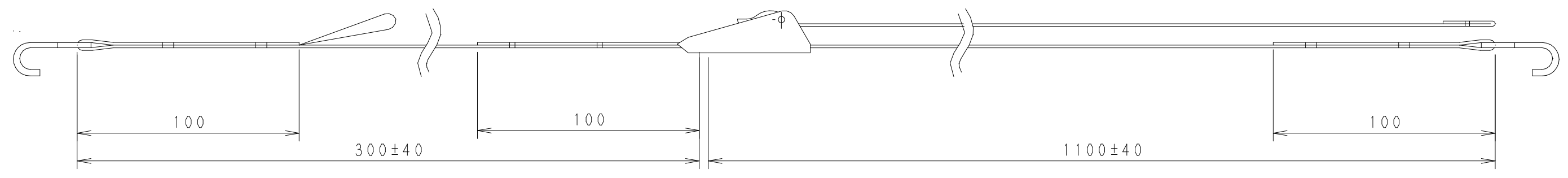
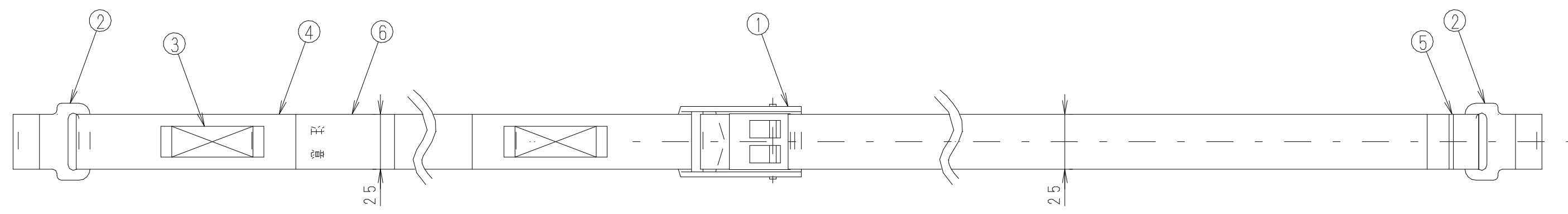


符号	名称	数量	備考
1	バックルアッシー	1	
2	フラットフック	1	
3	ソウイングスレッド	1	
4	ウェビング	1	末端はヒートカット
5	ソウイングスレッド	1	
6	コーションラベル	1	

注記  
 ※強度：260.25kg



材質	
仕上	
色	
数量	単位

検図 出図



件名	耐震用ベルト (YNK-B13)
----	------------------

作成日	2008年 07月 29日	単位	mm
図面番号	Y080729K97	スケール	1/2
		シート	