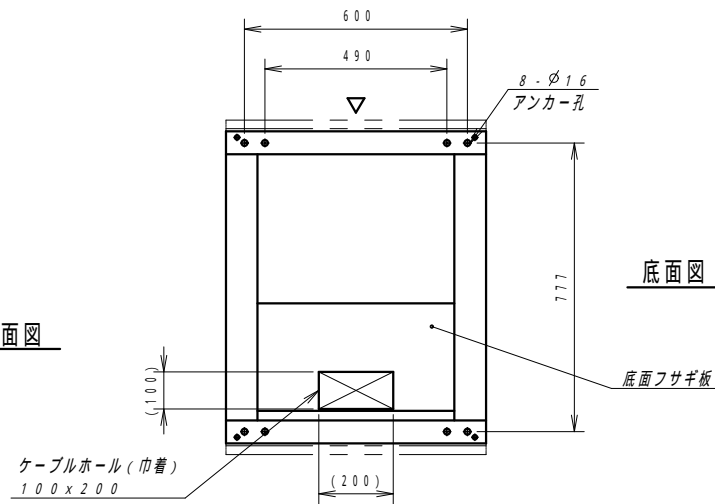
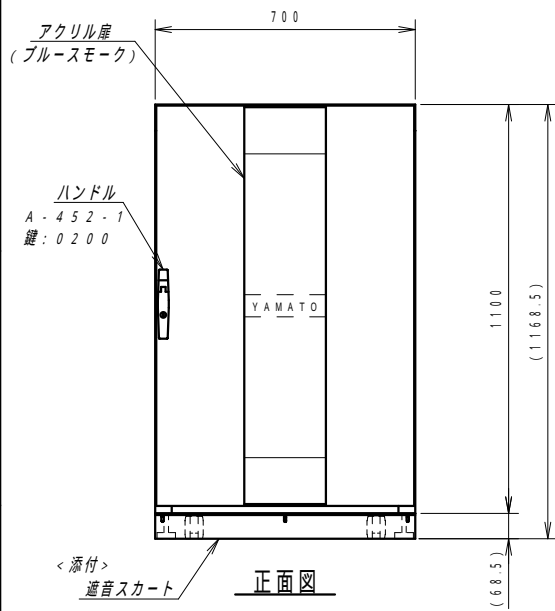
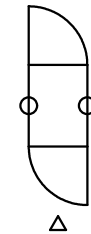


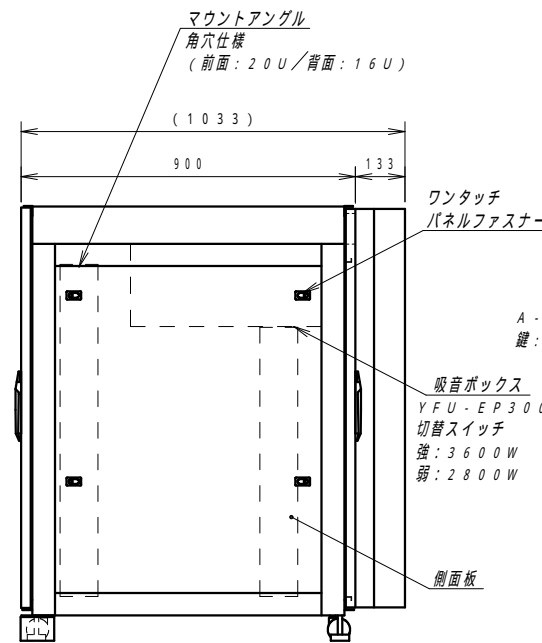
平面図



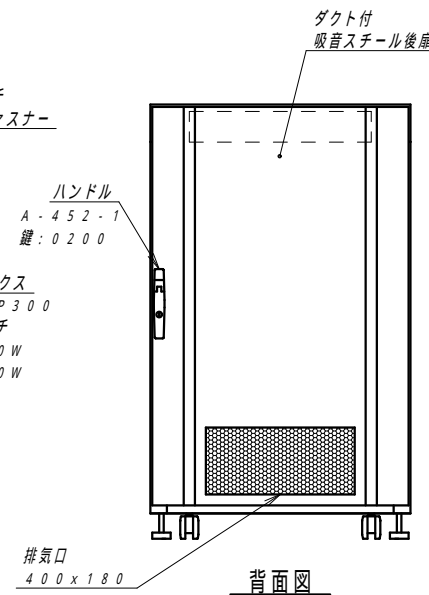
底面図



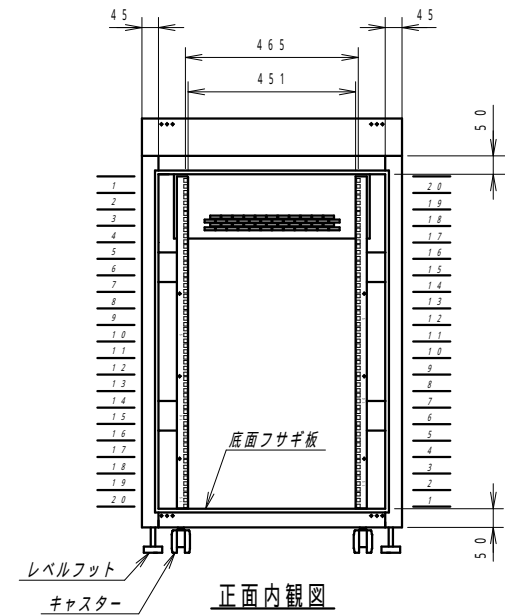
正面図



側面図



背面図



正面内観図

材質	スチール	検図	出図
仕上	焼付塗装(レザーサテン)	高地	宮本
色	ホワイトグレー(N8.5)	巻	5分
数量	1	単位	台



件名	サイレントハーフラック
サイズ	A3
図面番号	Y160715Z04-1

作成日	2020年04月01日	単位	mm
スケール	1/15	シート	