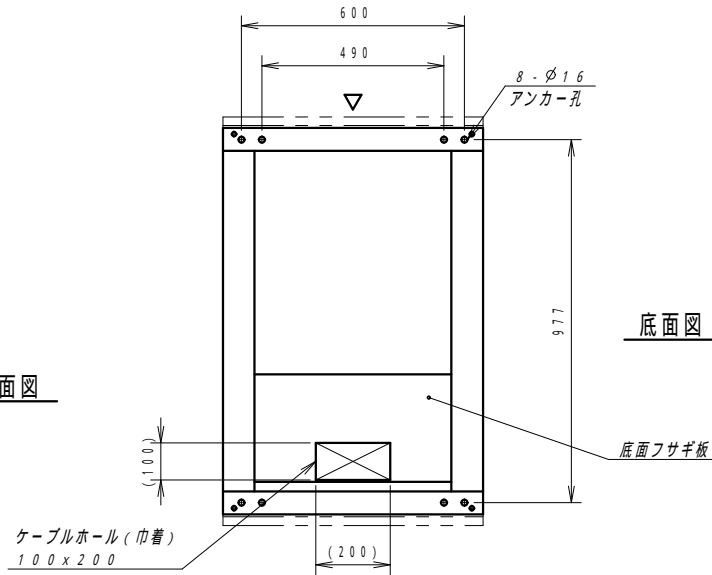
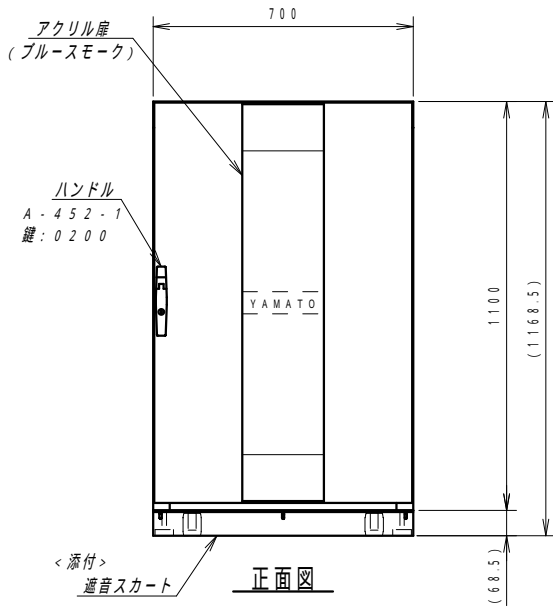
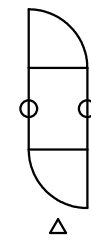


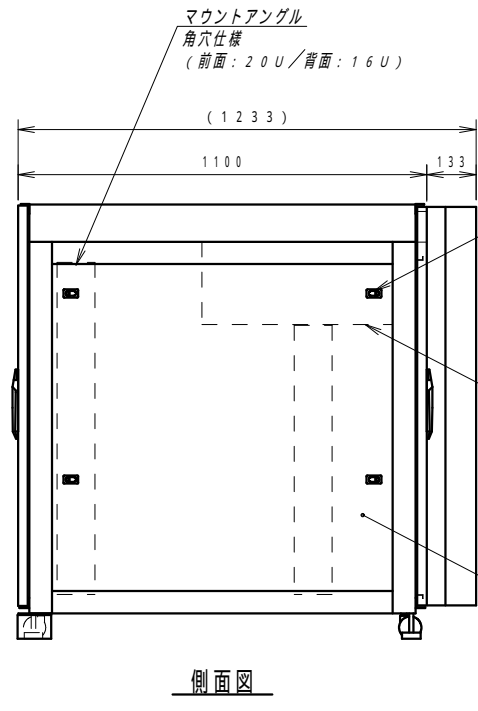
平面図



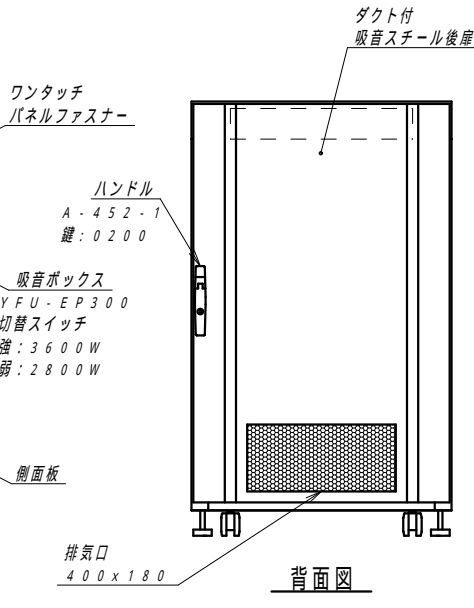
底面図



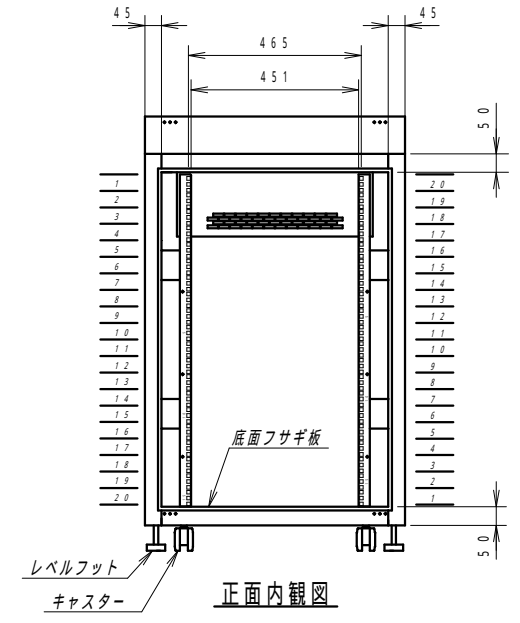
正面図



側面図



背面図



正面内観図

材質	スチール
仕上	焼付塗装 (レザーサテン)
色	ホワイトグレー (N8.5)
数量	1

検図	出図
高地	宮本



件名	サイレントハーフラック YNFMH7-1110-AD
----	-------------------------------

作成日	2020年 04月 01日	単位	mm
図面番号	Y160715Z06-1	サイズ	A3
		スケール	1/15
			シート