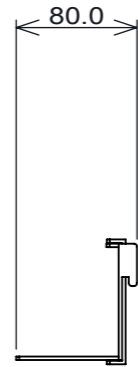
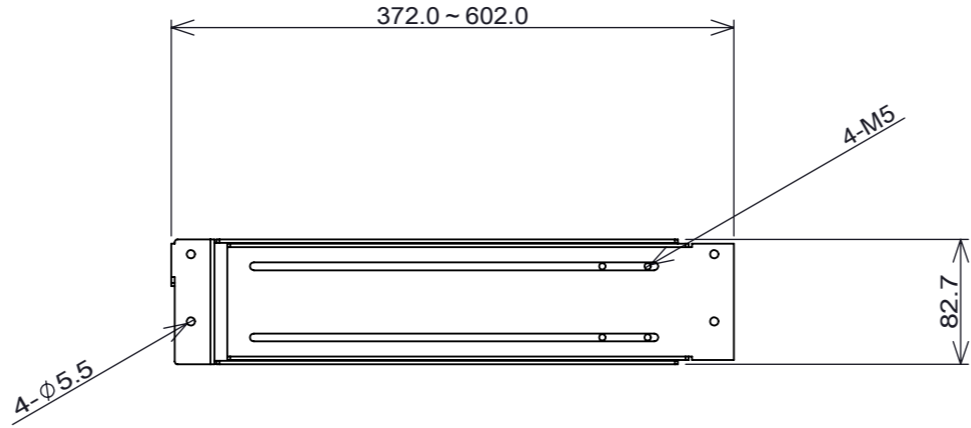
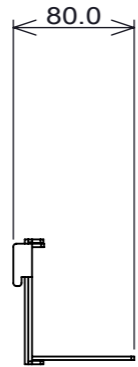

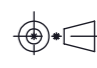


マウントアングル間可動域 : 510~740mm対応



材質		SECC-P2.3		承認	検図	製図	 ヤマト通信工業株式会社	件名	-	作成日 : 2012/12/20	単位 : mm		
仕上		粉体塗装		宮本	風間	アジャスタブル機器サポート金具 WTU-L5274E		名称	-	 サイズ A3	スケール	1:10	
色		6Y8.5/0.5						艶	5分		図面番号	Y04081260	品番
数量		-								単位	組		