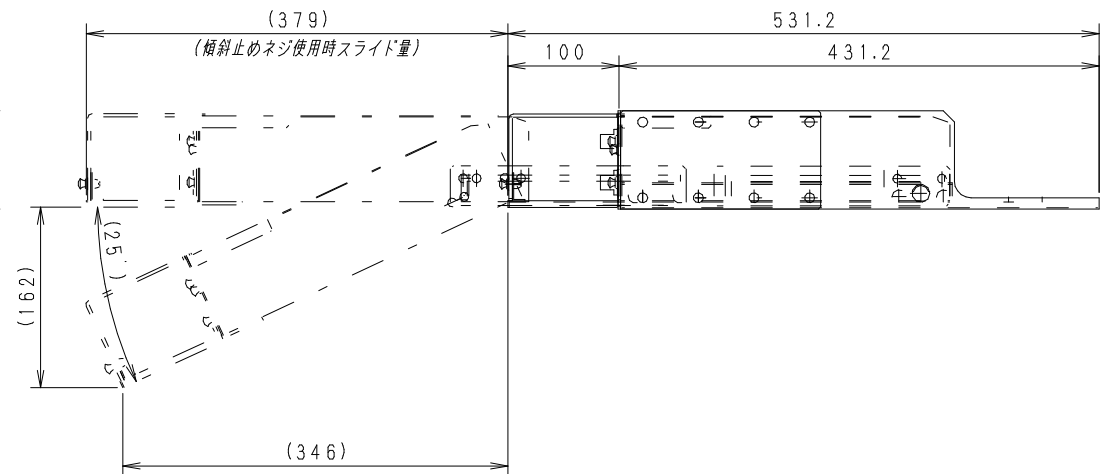
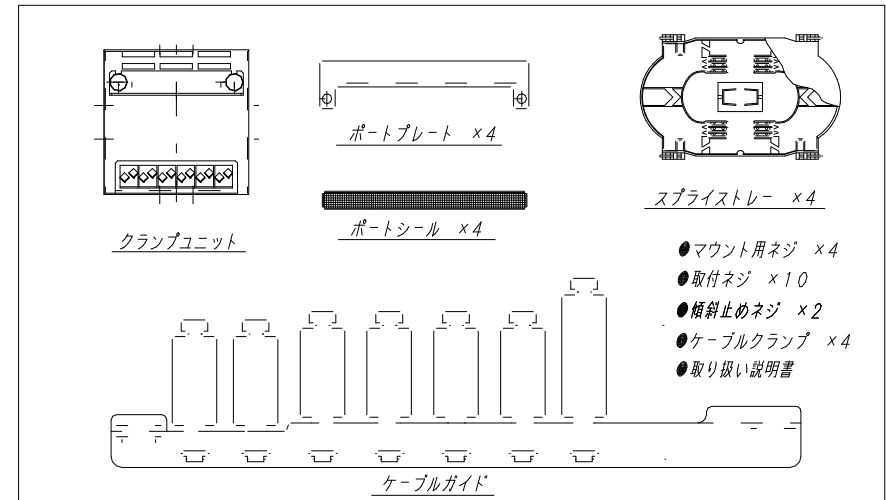


付属品 (同梱包)



※仕様変更 2002. 10. 25

作成日	2002年 10月 25日	単位	mm
サイズ	A3	スケール	1/5
図面番号	041532G		

材質	SECC-P1.2	検図	出図
仕上	粉体塗装		
色	N-1	艶	5分
数量		単位	台

ヤマト通信工業株式会社

件名 WOCN-NS2-SC48 外観図