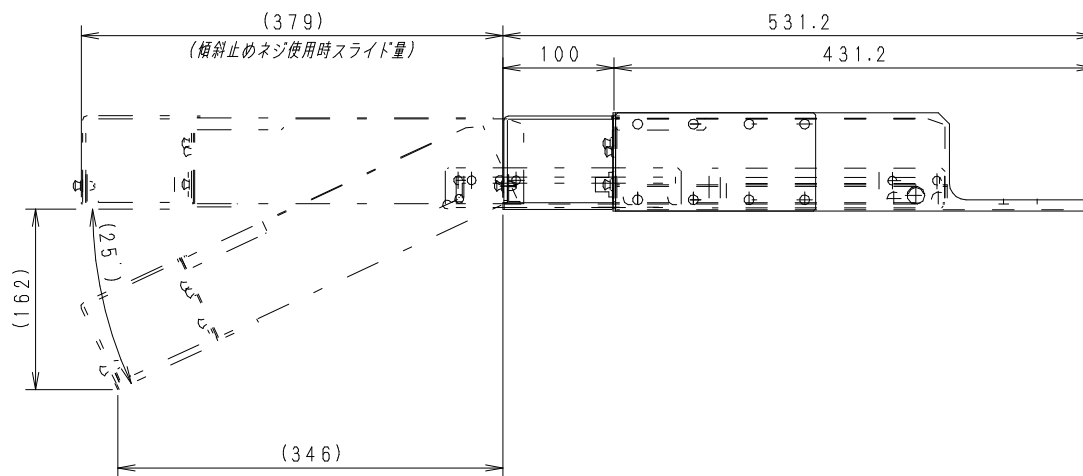
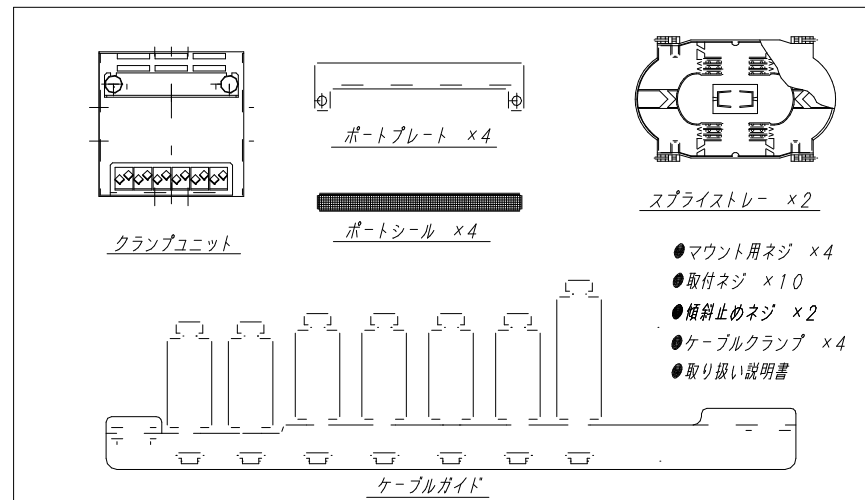


付属品 (同梱包)



※仕様変更 2002. 10. 25

材質	SECC-P1.2	検図	出図
仕上	粉体塗装		
色	N-1	艶	5分
数量		単位	台

 ヤマト通信工業株式会社

件名	サイズ	単位
名称	A3	mm
W0CP-NS2-SC24 外観図		スケール 1/5
図面番号		
041512G		