

A

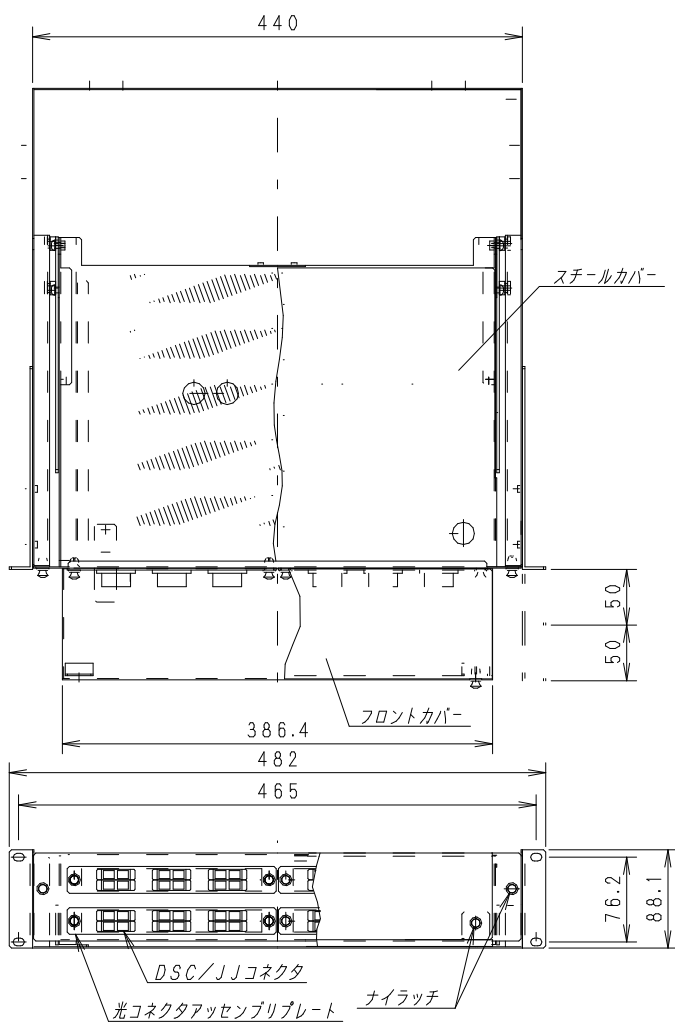
B

C

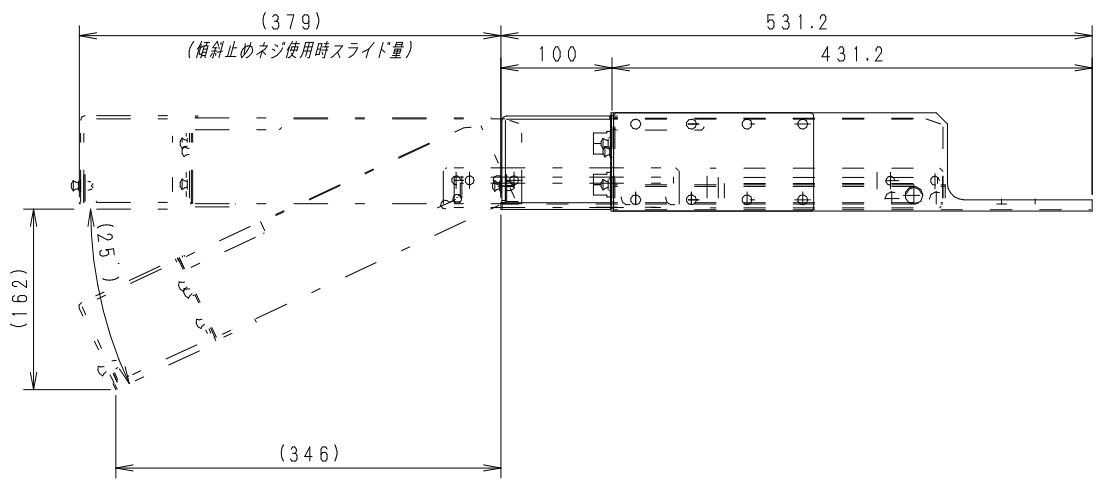
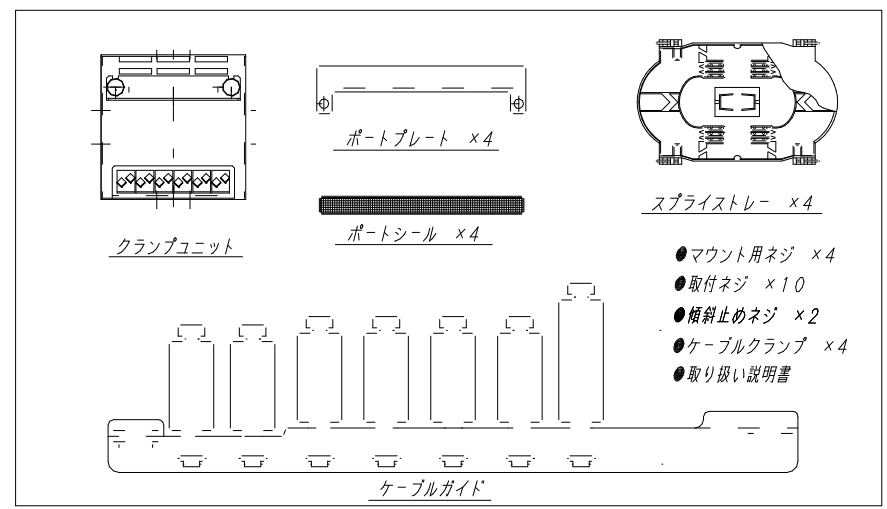
D

E

F



付属品 (同梱包)



| | | | |
|----|-----------|----|----|
| 材質 | SECC-P1.2 | 検図 | 出図 |
| 仕上 | 粉体塗装 | | |
| 色 | N-1 | 艶 | 5分 |
| 数量 | | 単位 | 台 |



| | | | |
|-----|--------------------|------|-----------|
| 作成日 | 2004年 11月 15日 | 単位 | mm |
| 名称 | WOCP-NS2-DSC24 外觀図 | サイズ | A3 |
| | | スケール | 1/5 |
| | | 図面番号 | Y041115G7 |