

A

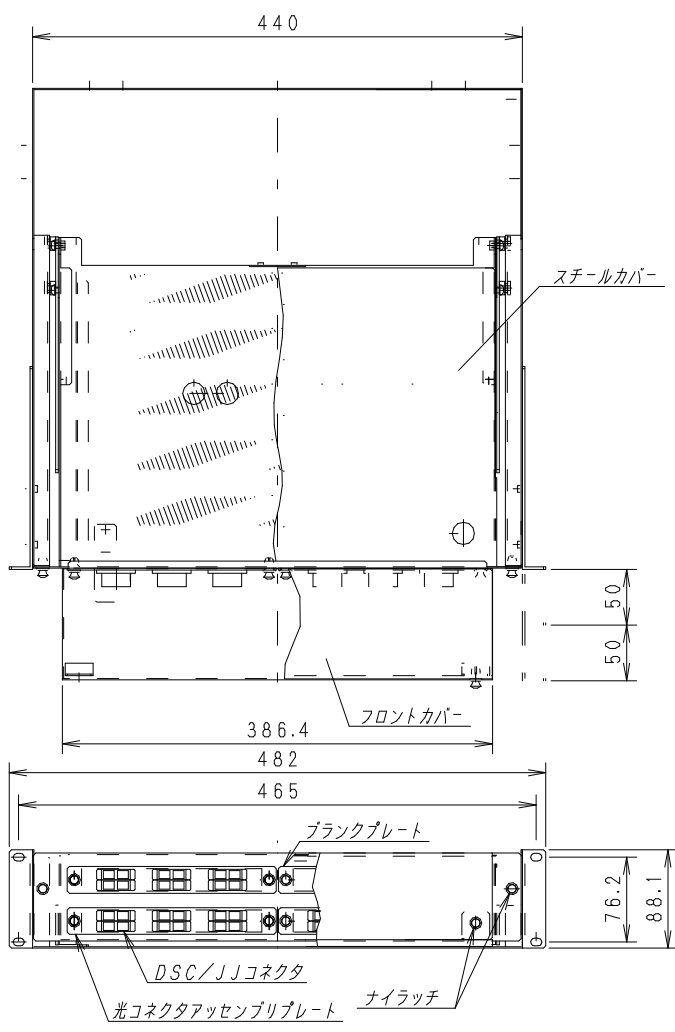
B

C

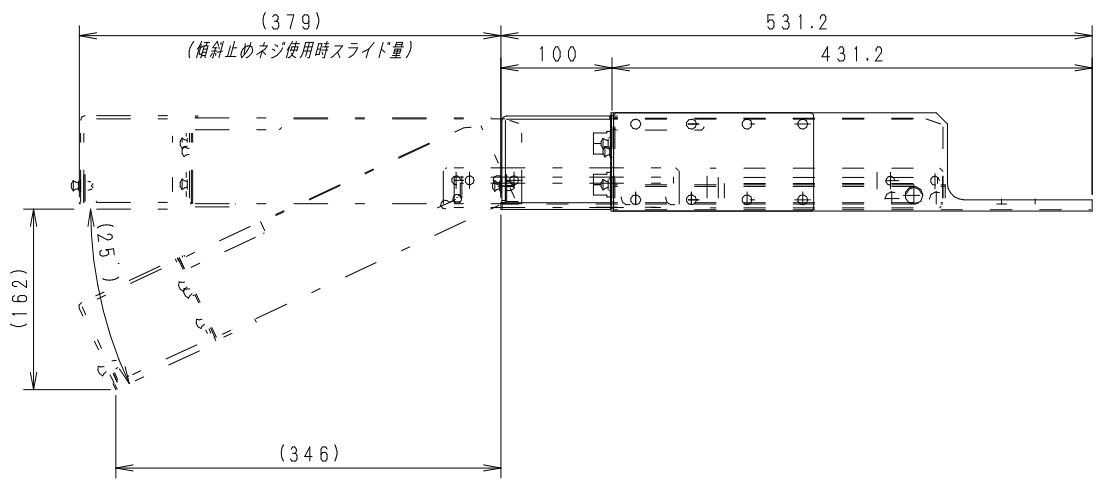
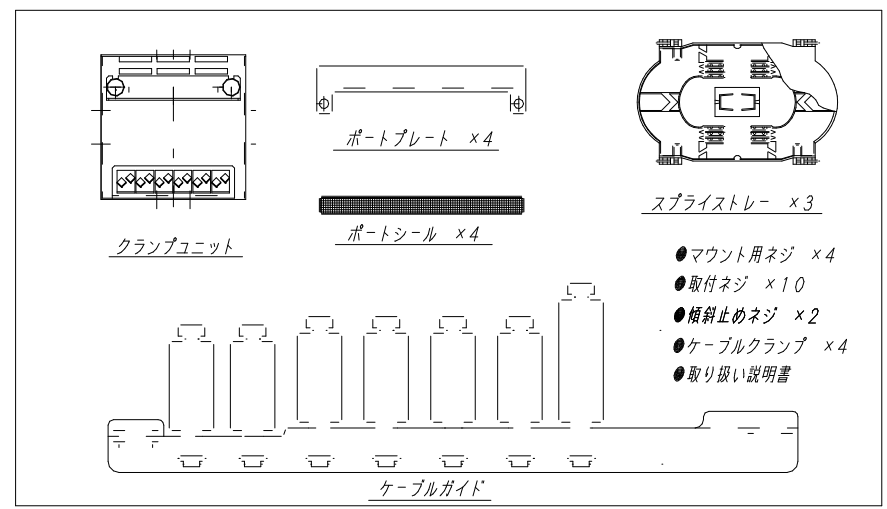
D

E

F



付属品 (同梱包)



材質	SECC-P1.2	検図	出図
仕上	粉体塗装		
色	N-1	艶	5分
数量		単位	台



作成日	2004年 11月 15日	単位	mm
名称	W0CP-NS2-DSC18 外觀図	サイズ	A3
		スケール	1/5
		図面番号	Y041115G5