

A

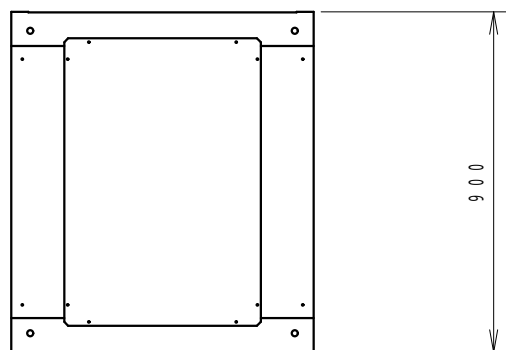
B

C

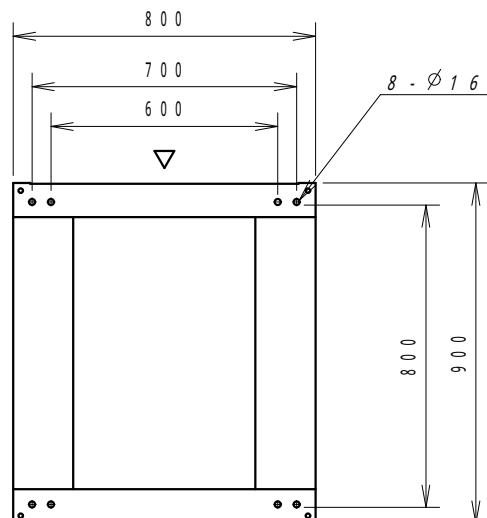
D

E

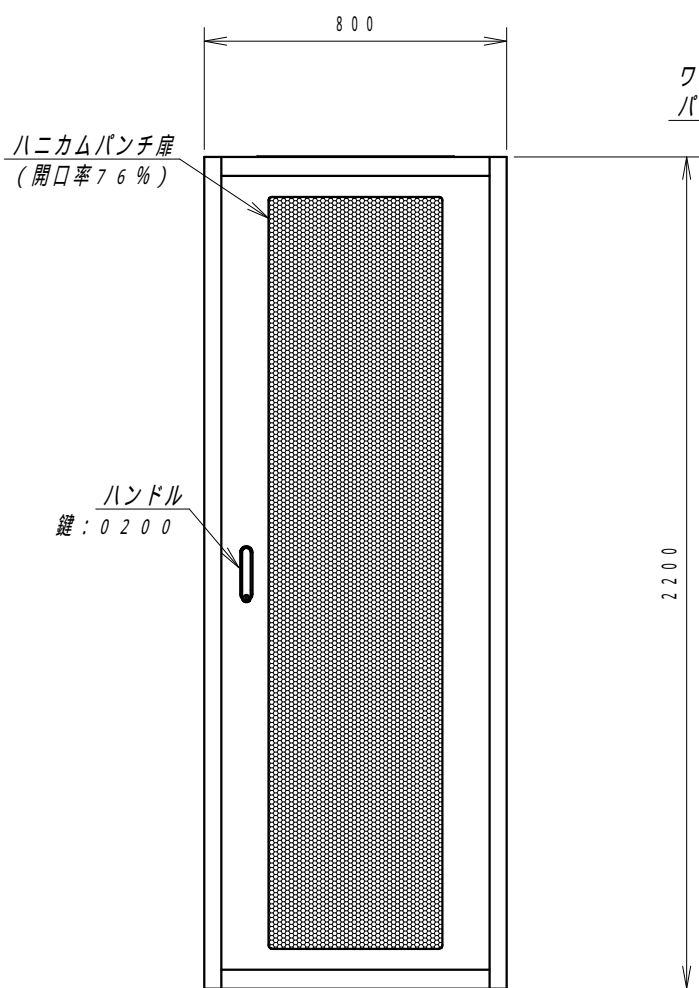
F



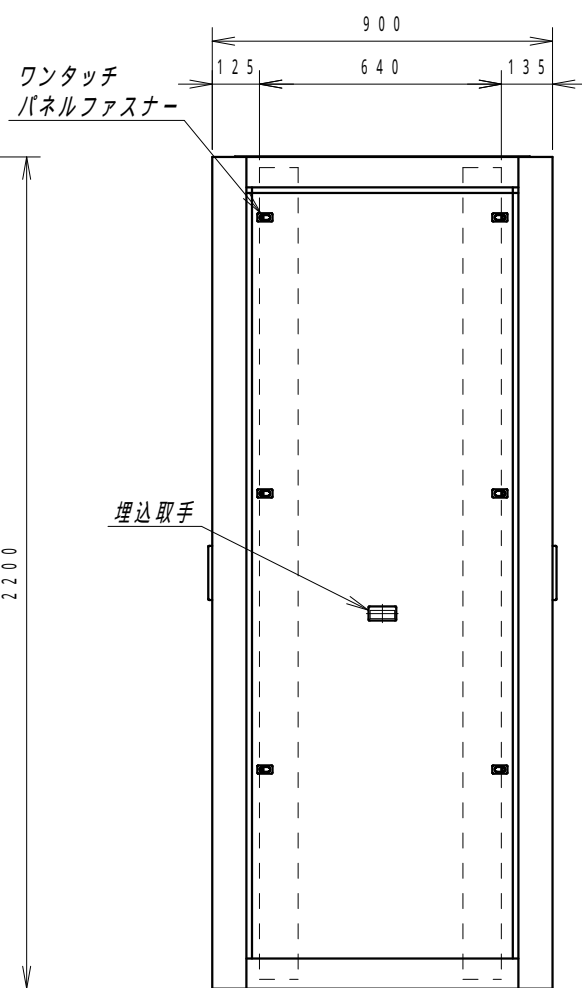
平面図



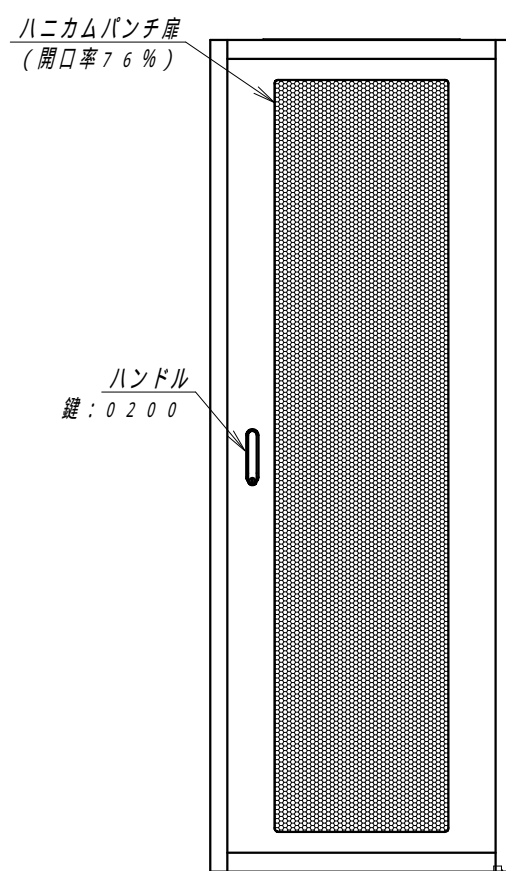
底面図



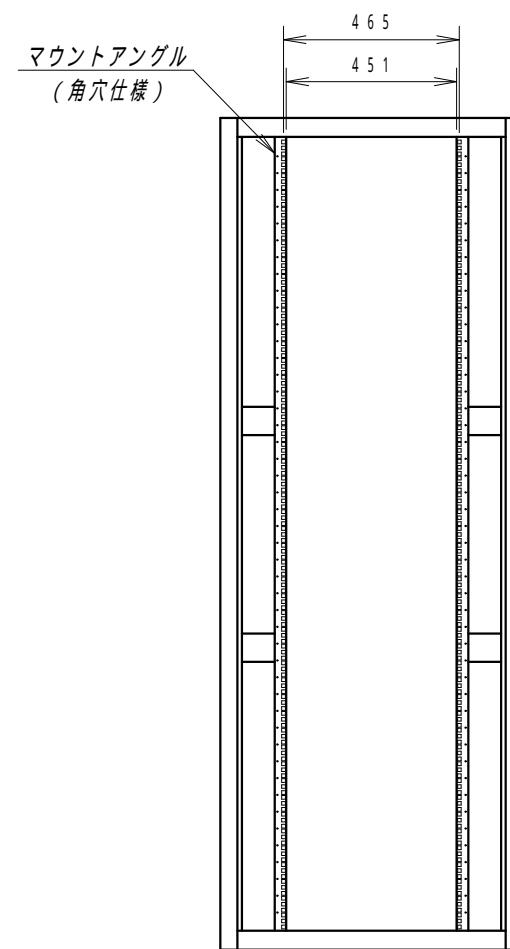
正面図



側面図



背面図



正面内観図

- 1
- 2
- 3
- 4
- 5
- 6
- 7
- 8
- 9
- 1.0
- 1.1
- 1.2
- 1.3
- 1.4
- 1.5
- 1.6
- 1.7
- 1.8
- 1.9
- 2.0
- 2.1
- 2.2
- 2.3
- 2.4
- 2.5
- 2.6
- 2.7
- 2.8
- 2.9
- 3.0
- 3.1
- 3.2
- 3.3
- 3.4
- 3.5
- 3.6
- 3.7
- 3.8
- 3.9
- 4.0
- 4.1
- 4.2
- 4.3
- 4.4
- 4.5
- 4.6
- 4.7

材質	スチール	検図	出図
仕上	焼付塗装 (レザーサテン)	宮本	高地
色	ホワイトグレー (N8.5)	数量	5分
数量	1	単位	面



件名	19インチラック
図面番号	SRV8-9022-HP

作成日	2014年 02月 25日	単位	mm
サイズ	A3	スケール	1/20
図面番号	SRV8-9022-HP	シート	