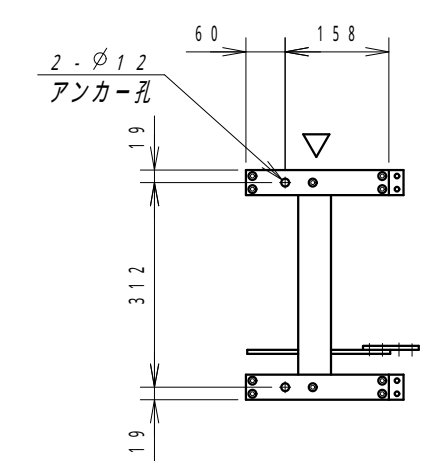
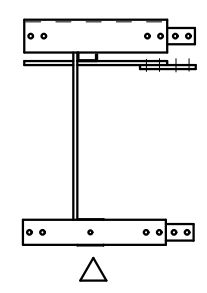


番号	品名	材質
1	下部平鋼	FB-38x6
2	下部山形鋼	L-50x50x3.2 鋼板
3	本体	C-60x30x10x1.6 FB-38x6, FB-25x6
4	上部山形鋼	L-50x50x3.2 鋼板
5	振止め平鋼	FB-25x6
6	アース用平鋼	FB-25x6
7	アース用平鋼接続金物	FB-25x6
8	上部平鋼	FB-25x6
9	整線盤	木製
10	振止め平鋼用接続金物	FB-25x6
11	下部平鋼用接続金物	FB-38x6
12	方向板取付金物	FB-25x6
13	方向板	木製
14	T型端子板取付金具	2.3mm 鋼板
15	アース端子	
16	19号配線輪	8φ 丸棒

平面図



底面図

材質	図面中に記載		
仕上	焼付塗装		
色	7.5BG7/1.5	艶	5分
数量	-	単位	式

検図	出図
----	----

ヤマト通信工業株式会社

件名	P-3MDF(1VB) 外觀図
名称	

作成日	2010年 03月 10日	単位	mm
	サイズ	スケール	
	A3	1/12	
図面番号	Y100310K12	シート	
		/	