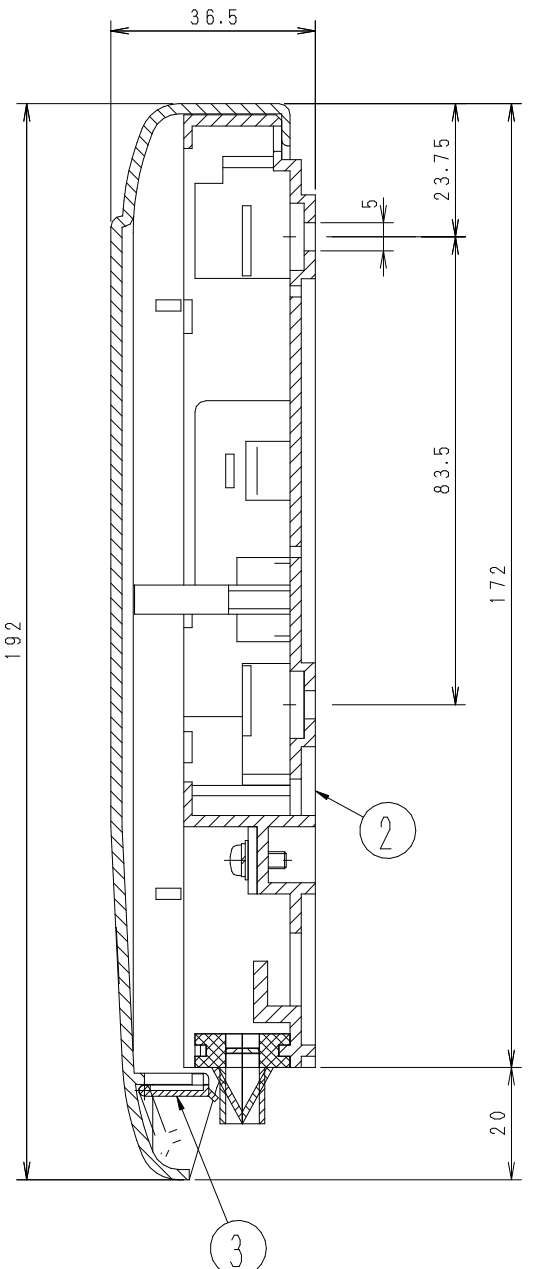
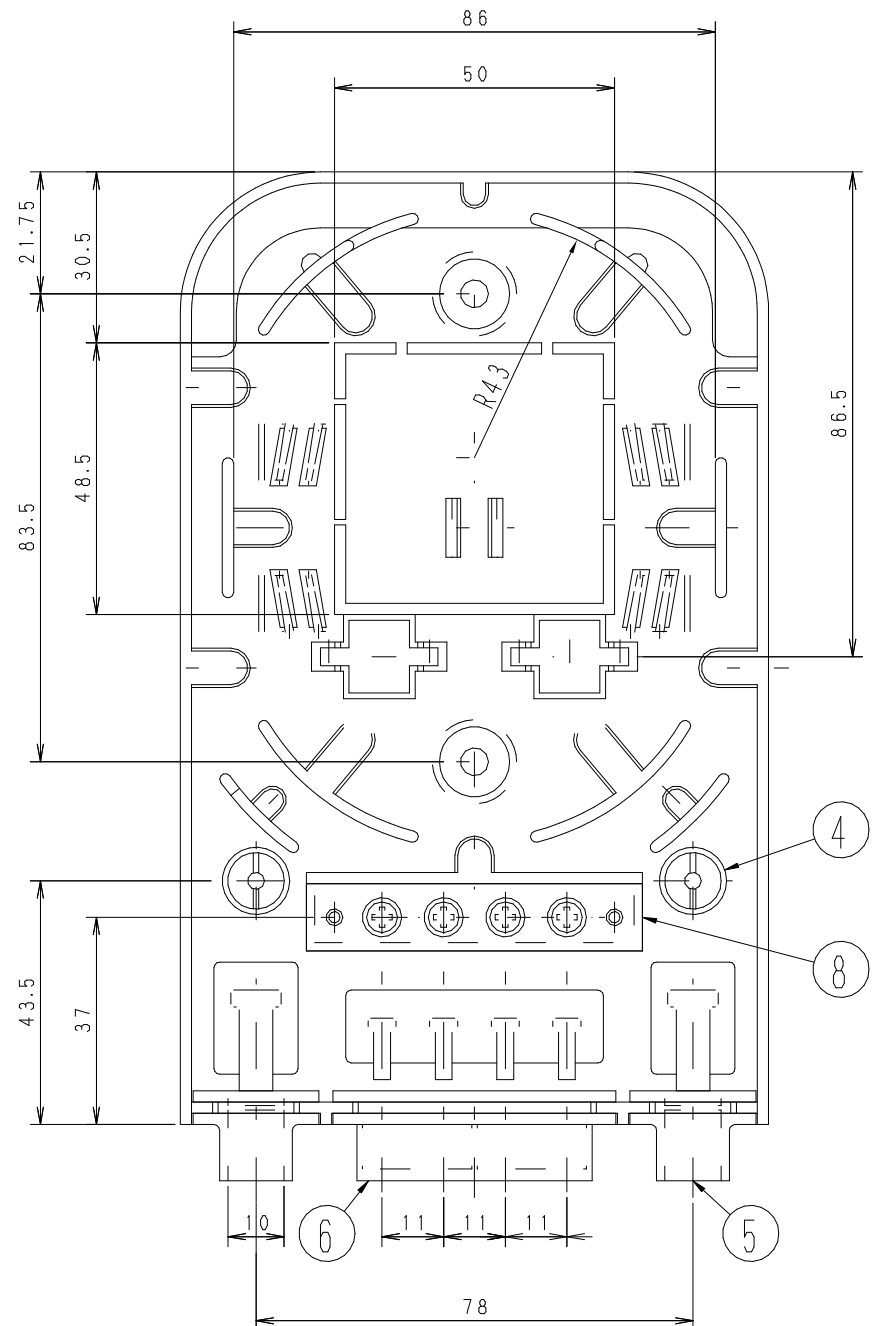
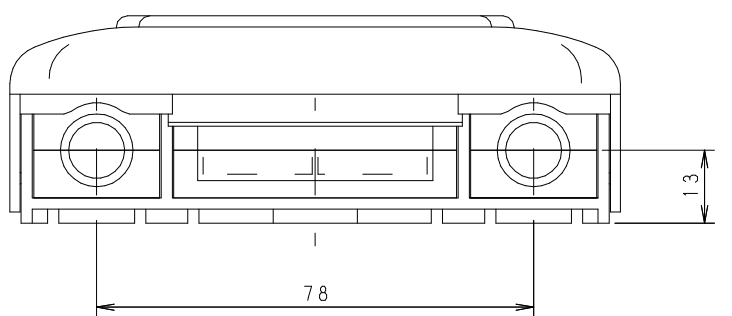
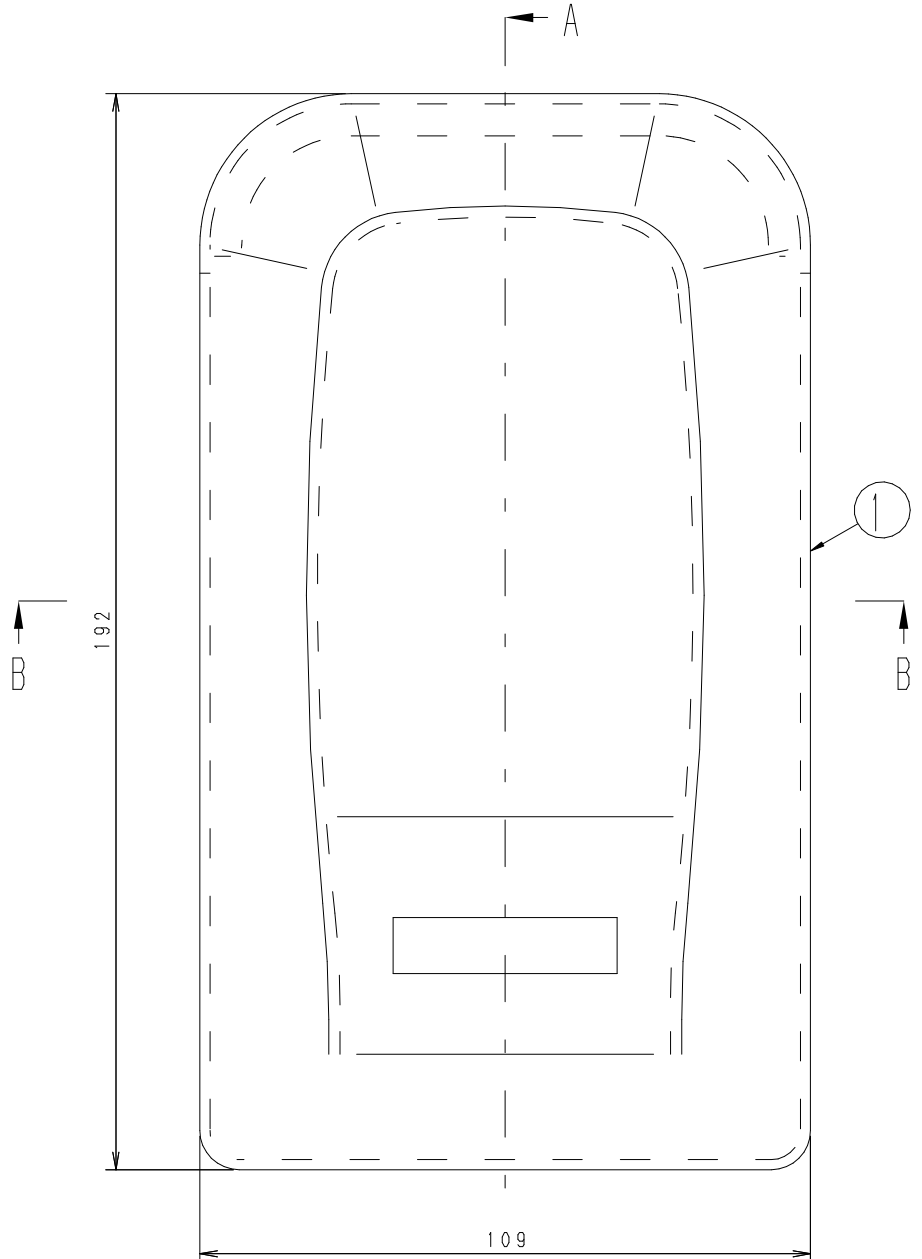
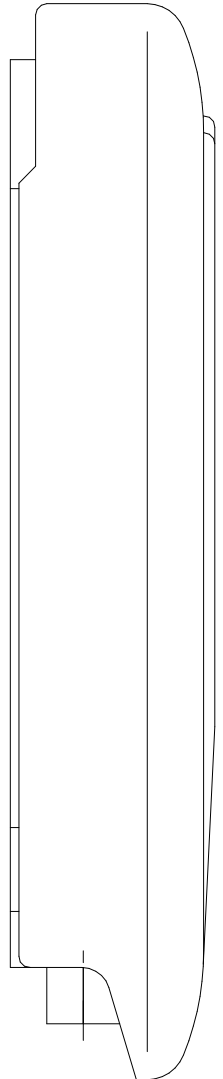
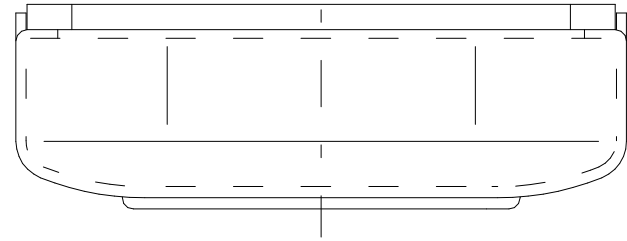
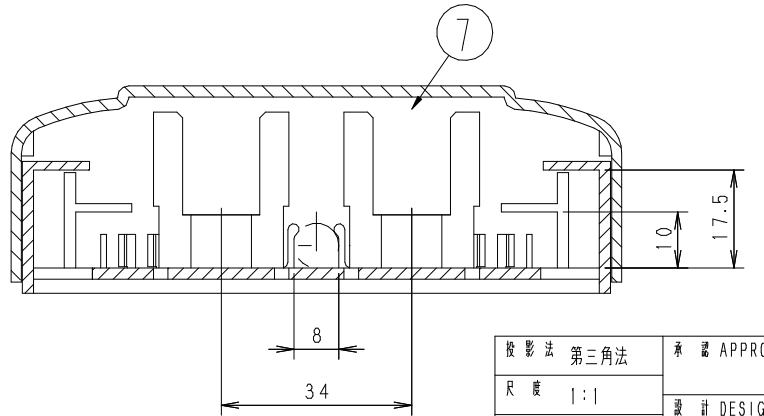


8	金属ターミナル	L-2250-PA11	SPCC t1.6	1	ユニクロメッキ	
7	SCアダプタ			4		
6	コード押え	L-2250-PA10	天然ゴム	1		黒色
5	ケーブル押え	L-2250-PA09	天然ゴム	2		黒色
4	テンションメンバホルダ	L-2250-PA12	SS41	2	ユニクロメッキ	
3	フラップ	L-2250-PA07	難燃性ABS	1		
2	本体	L-2250-PA08	難燃性ABS	1		
1	カバー	L-2250-PA02	難燃性ABS	1		
図番	品名	図番	材料	個数	後工程	備考



SECTION AA



SECTION BB

投影法 第三角法	承認 APPROVED BY	検閲 CHECKED BY	名称 TITLE
尺 寸 1:1	設計 DESIGNED BY	製図 DRAWN BY	LBR-P
単位 mm	ヤマト通信工業株式会社		図面番号 DRAWING NO. Y070607S99
			変更回数