

1 2 3 4 5 6 7 8

A

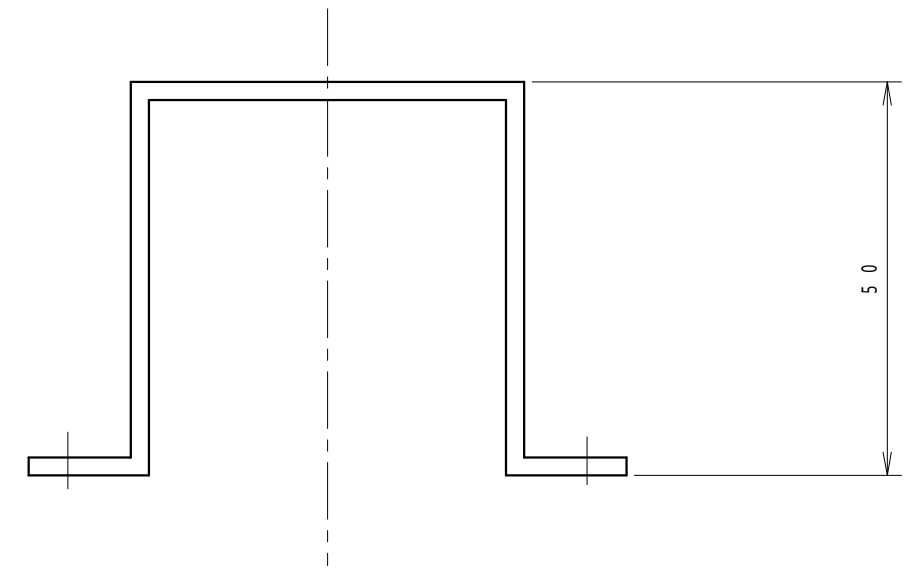
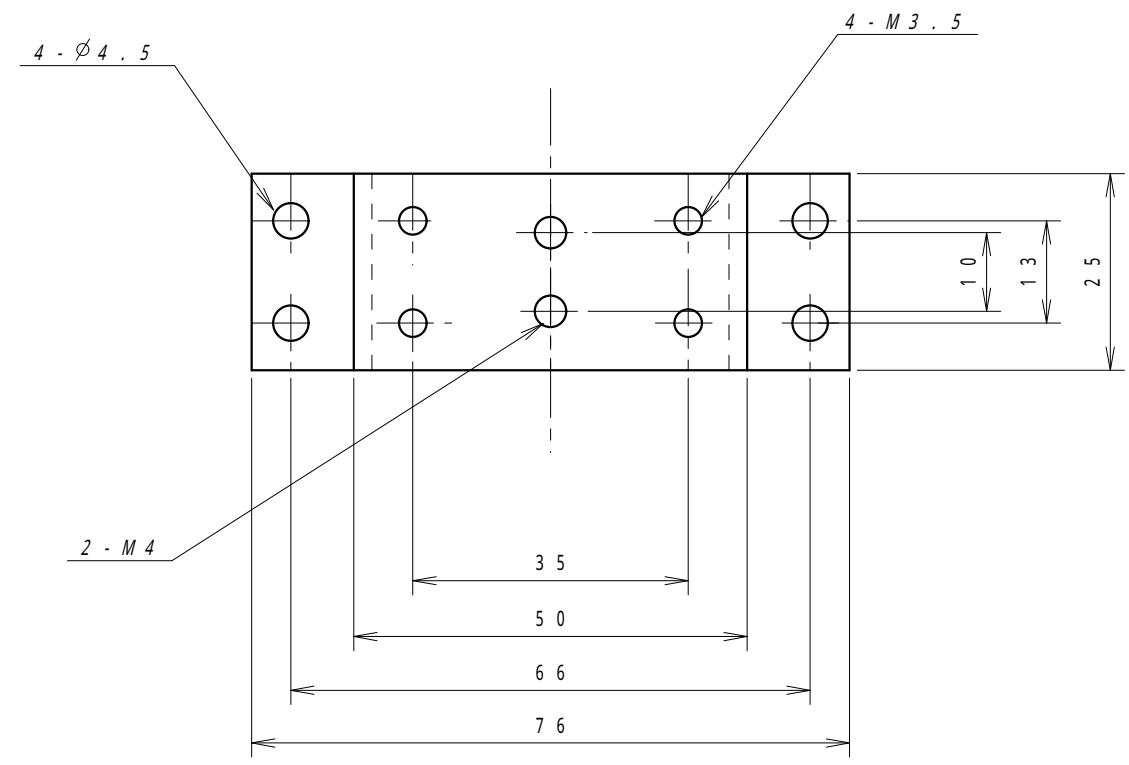
B

C

D

E

F

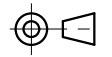


材質	SPCC2.3		
仕上	三価クロメートメッキ		
色	-	艶	-
数量		単位	個

検図	出図
宮本	高地



件名	
名称	コの字端子板取付金物 H:50

作成日	2004年 01月 08日	単位	mm
	サイズ	スケール	
	A3	1/1	
図面番号	Y04010861		