

A

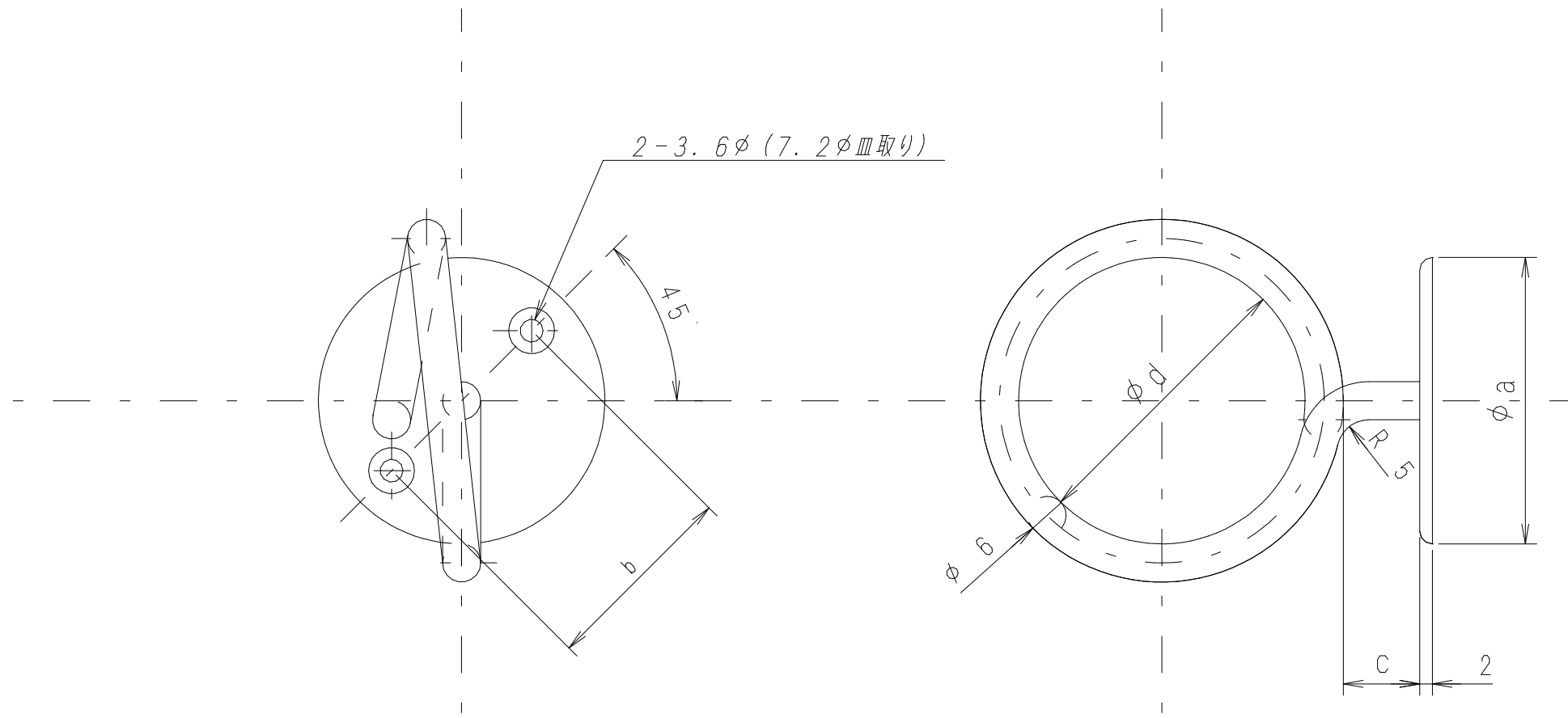
B

C

D

E

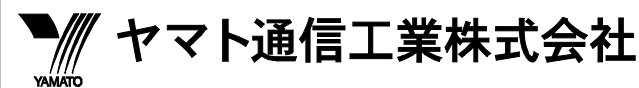
F



ジャンパリング寸法表

種類 \ 記号	a	b	c	d			
P-1	34	24	10	24			
P-2	37	26	12	31			
P-3	45	30	12	44			

材質	丸鋼φ6	検図	出図
仕上	電着塗装(カチオン)		
色	N-1(黒)	数	
数量		単位	個



件名	ジャンパリング寸法図
----	------------

作成日	2009年 09月 25日	単位	mm
図面番号	Y02070101-2	スケール	1/1
		シート	/