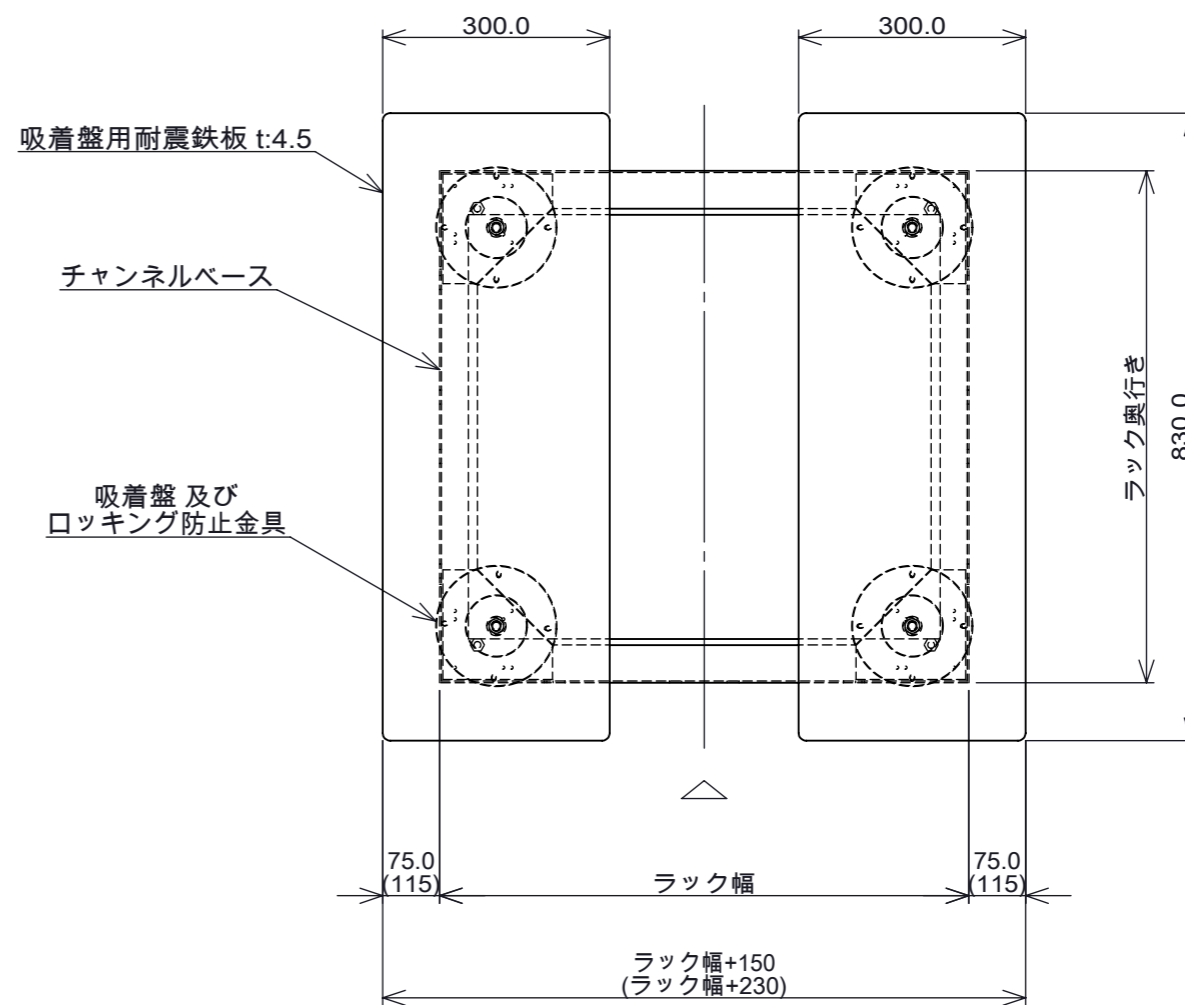

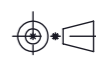


※セット内容：吸着盤4個 耐震鉄板2枚 接続ボルト

※耐震鉄板はメラミン焼付塗装(0.5Y8/0.7)

※図面の( )内寸法はオープンラック取付時の寸法



材質	-	承認	検図	製図	 <b>ヤマト通信工業株式会社</b>	件名	-	作成日	2012/12/26	単位	mm
仕上	-	宮本	風間	-		名称	-	 サイズ A3	スケール	1:10	
色	-					艶	-		図面番号	T*AI-121225T01	品番
数量	-					単位	組	数量	-	品番	XX/XX