

棚板取付図 WTU-61シリーズ (WTU-61**E-a/b)

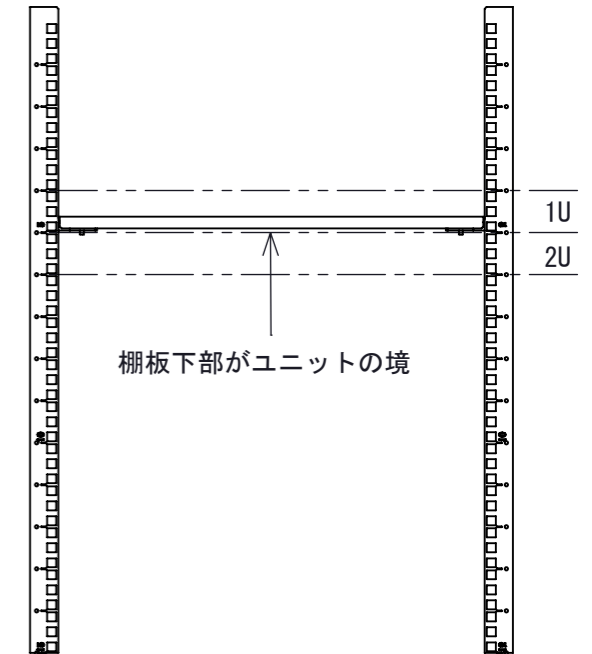
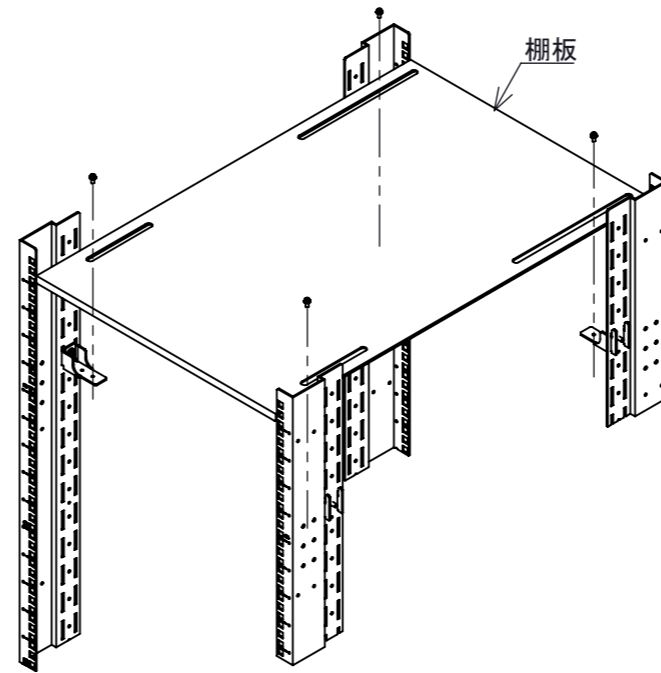
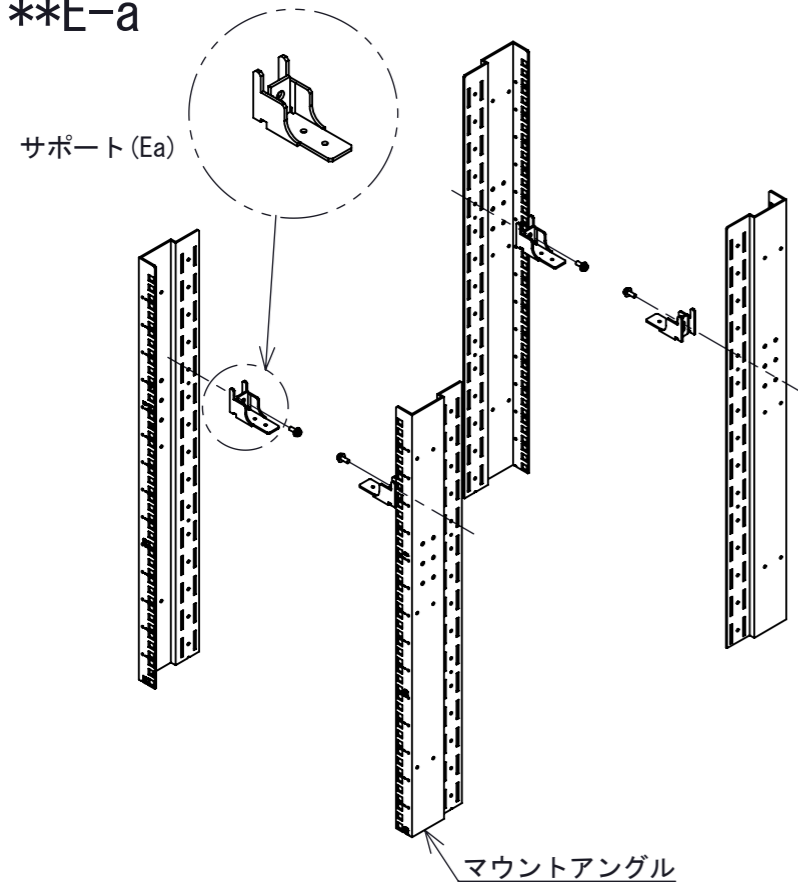
○ (マウントアングル4本タイプ) ○

【手順1】 ※サポートをマウントアングルに取付ける。

【手順2】 ※棚板をサポートに取付ける。

【取付位置】 ※WTU-61**E-a : 棚板下部がユニットの境目にきます
※WTU-61**E-b : 棚板上部がユニットの境目にきます

WTU-61**E-a



WTU-61**E-b

