

A

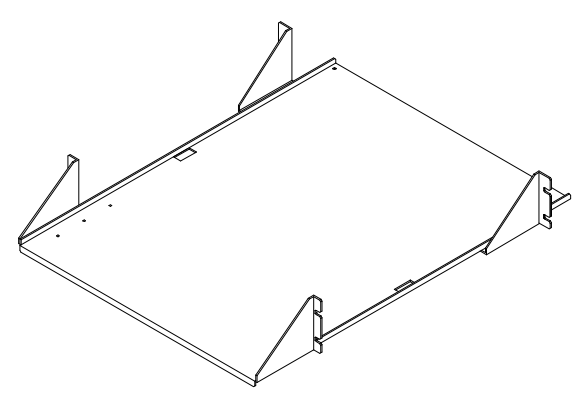
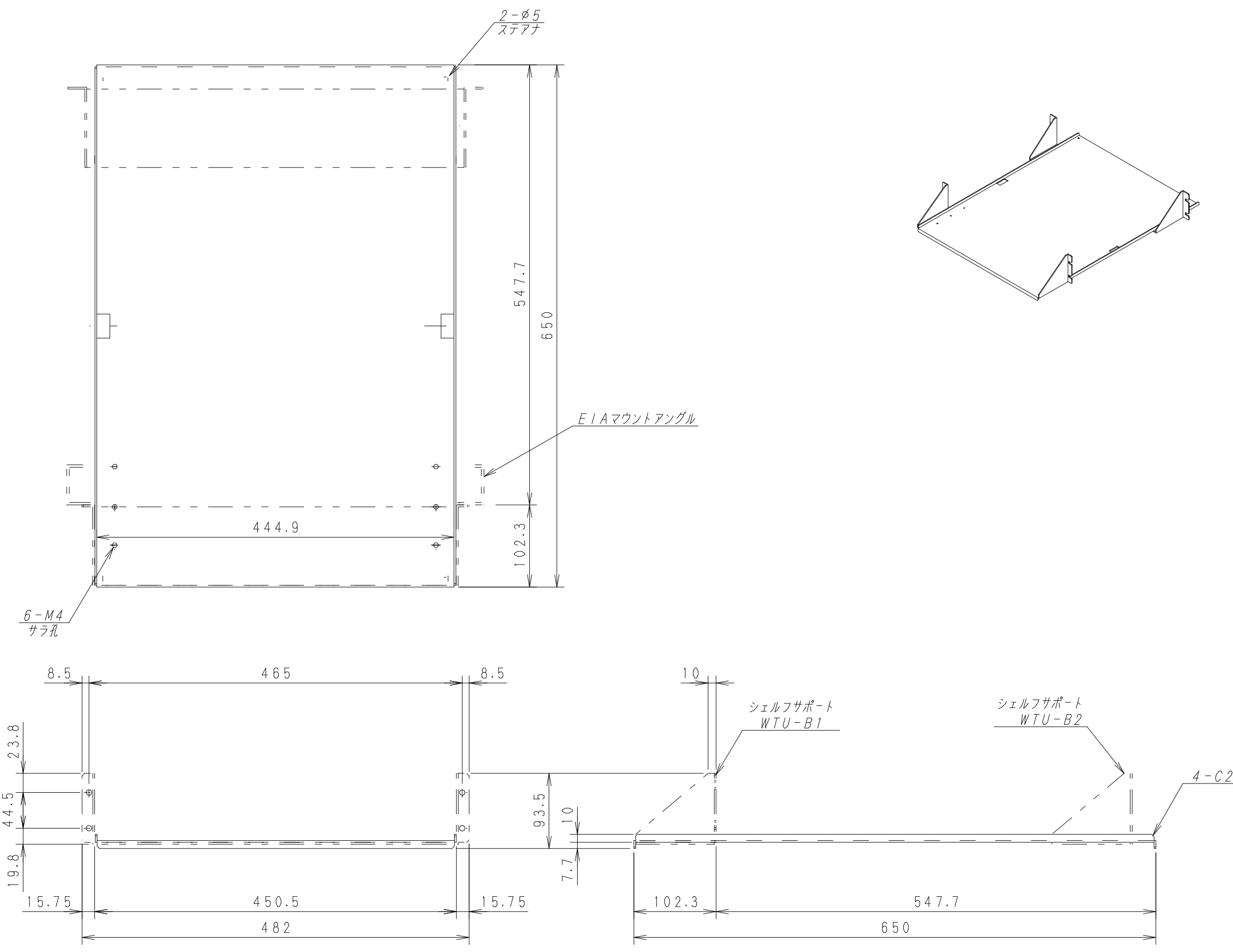
B

C

D

E

F



材質	SECC-P2.3		
仕上	粉体塗装		
色	6Y8.5/0.5	艶	5分
数量		単位	枚

検図	出図
----	----


ヤマト通信工業株式会社

件名	シェルフ (D:650 19インチ用) WTU-6265N (下折り) 外観図
----	--

作成日	2002年 02月 07日	単位	mm
図面番号	Y02020987-1	サイズ	A3
		スケール	1/5